



Система комбинированной
водоподготовки для
плавательных бассейнов
XENOZONE SPA-50

Технический паспорт и руководство по эксплуатации

Содержание

1. Основные сведения об изделии и технические данные	3
1.1 Описание и работа изделия	3
1.1.1 Назначение изделия	3
1.1.2 Характеристики	3
1.1.3 Устройство и работа	3
1.1.4 Режим работы	5
1.1.5 Обслуживание изделия	5
2. Внешний вид и габаритные размеры	6
3. Комплектность	7
3.1 Состав оборудования	7
3.2 Описание устройств в составе системы «XENOZONE SPA-50»	8
3.2.1 Генератор «XENOZONE SPA-50»	8
3.2.2 Двухдиапазонная (254нм и 185нм) ультрафиолетовая лампа P-15130oz	9
3.2.3 Устройство подачи озона в воду (трубка «Вентури»)	10
3.2.4 Обратный клапан	10
3.2.5 Кран шаровый д.50мм.	11
3.2.6 Манометр	12
3.2.7 Пульт управления	12
3.2.8 Счетчик наработки времени	13
4. Изделия с ограниченным ресурсом	14
5. Руководство по монтажу	14
5.1 Схема подключения	15
5.2 Инструкция по монтажу	15
5.3 Условия монтажа	15
6. Условия эксплуатации и техническое обслуживание	17
7. Транспортировка и хранение	17
8. Гарантии изготовителя	17
9. Свидетельство о приемке	18
10. Сертификат	19

1. Основные сведения об изделии и технические данные

1.1 Описание и работа изделия

1.1.1 Назначение изделия

Система «XENOZONE SPA-50» предназначена для комбинированной обработки воды плавательных бассейнов озоном и ультрафиолетовым излучением.

Изготовитель: Инженерно-технический центр «Комплексные исследования».

Юр. адрес: 142191 г. Москва, г. Троицк, Академическая пл., д. 4, пом.б.

Телефон: 8(495) 7777-196, 727-14-94.

1.1.2 Характеристики

Технические параметры системы «XENOZONE SPA-50» соответствуют данным представленным в таблице 1.

Таблица 1. Технические параметры системы «XENOZONE SPA-50».

Наименование параметра	Показатель
Производительность по воде	от 4м ³ /ч до 10м ³ /ч
Эффект обеззараживания	СанПин 2.1.4.1074 - 01
Объем бассейна	до 50м ³
Электропитание	220В/50Гц
Газ	воздух
Тип лампы	озоновая ртутная амальгамная
Потребляемая мощность	130±7 Вт
Мощность УФ излучения (254нм/185нм)*	42±2 Вт / 6.5±0.5 Вт
Ток лампы	1.2 А
Общий срок службы лампы*	9 000 часов
Габаритные размеры установки	1130х500мм
Общий вес установки	≈ 14 кг

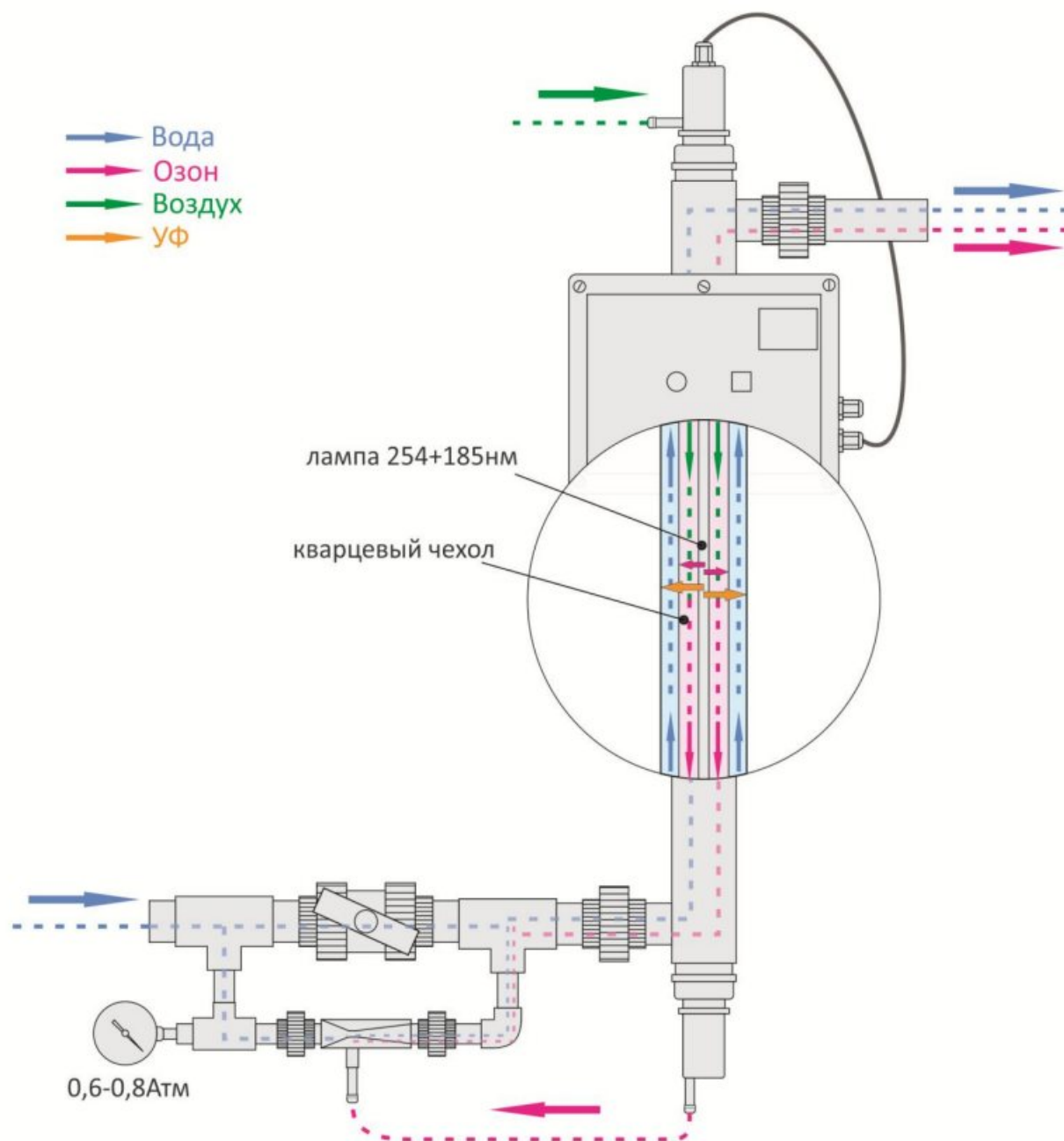
* Общий срок службы ультрафиолетовой лампы зависит от условий эксплуатации.

1.1.3 Устройство и работа

В установке «XENOZONE SPA-50» происходит проточная обработка воды бактерицидным ультрафиолетовым излучением с длиной волны 254нм и 185нм.

Помимо этого, под воздействием излучения 185нм в продуваемом между чехлом и лампой воздухе вырабатывается озон. Далее озono-воздушная смесь через трубку «Вентури» подается в обрабатываемую воду на вход устройства, подвергаясь при этом воздействию ультрафиолетового излучения UV-C (рис. 1).

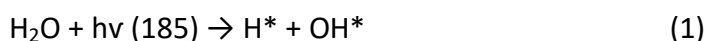
Рисунок 1. Принцип работы системы «XENOZONE SPA-50».



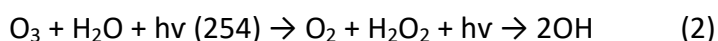
Поскольку в область UV-C излучения поступает вода, насыщенная озоном, в этой зоне генерируются радикалы OH^* , и создаются условия для протекания процессов интенсивного окисления (Advanced Oxidation Processes – AOP).

Главной особенностью радикалов OH^* является высокая скорость взаимодействия с органическими соединениями, а также способность инициировать цепные реакции окисления. Это делает процессы интенсивного окисления одним из наиболее эффективных методов разложения большинства нежелательных примесей. Генерация радикалов OH^* в данном случае идет по двум каналам:

- в результате фотолиза воды под воздействием VUV-излучения:

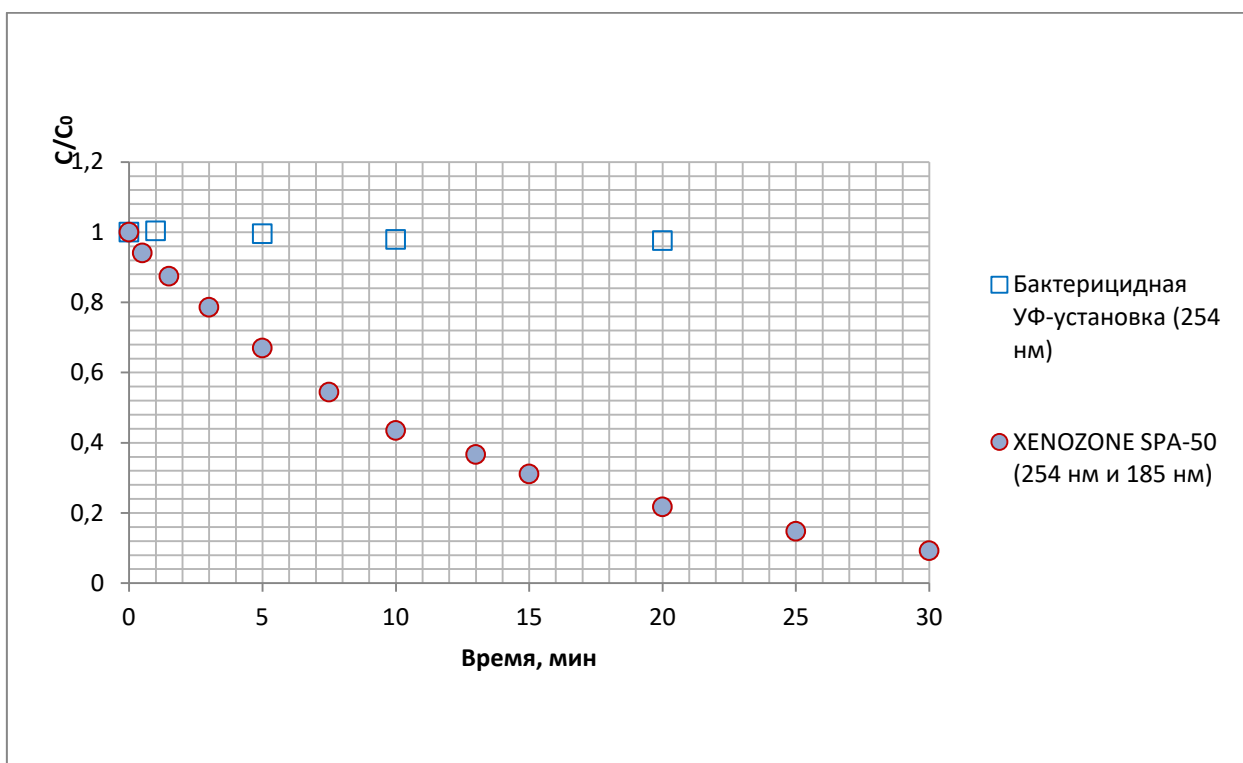


- в результате воздействия UV-излучения на растворенный в воде озон:



Таким образом, помимо бактерицидного эффекта, системы «XENOZONE SPA-50» позволяют эффективно разлагать органические примеси в воде бассейнов, привносимые купальщиками (график 1).

График 1. Снижение концентрации органических примесей в воде после обработки в ультрафиолетовой установке и установке XENOZONE SPA-50*.



*Приведены сравнительные показатели изменения содержания общего органического углерода (англ. TOC – Total Organic Carbon) при обработке водного раствора Метиленового Синего одно- и двухдиапазонной лампами (254 нм и 254/185 нм).

В результате УФ-активации озона и его перевода в гидроксильные радикалы на выходе из устройства практически отсутствует неразложившийся озон, а образовавшаяся в ходе реакций остаточная перекись водорода (2) служит консервантом в чаше бассейна.

1.1.4 Режим работы

Система комбинированной обработки воды «XENOZONE SPA-50» работает полностью в автоматическом режиме.

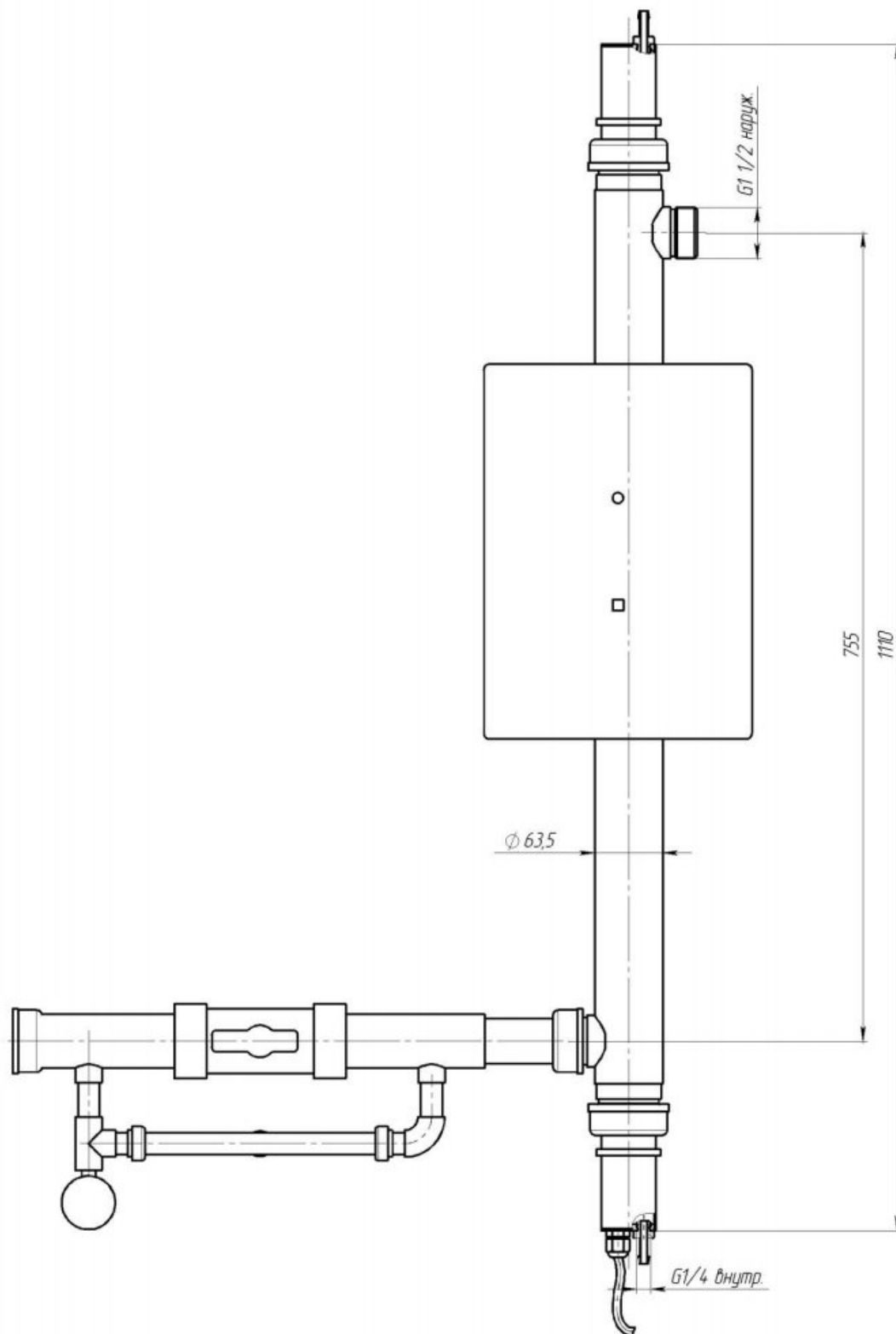
1.1.5 Обслуживание изделия

Обслуживающий персонал должен быть ознакомлен с Руководством по эксплуатации на Установку и комплектующими элементами. Лиц, не знакомых с руководством, допускать к обслуживанию Установки нельзя.

Обслуживание Установки должно проводиться в соответствии с требованиями условий эксплуатации на систему (п. 6).

2. Внешний вид и габаритные размеры

Рисунок 2. Внешний вид и габаритные размеры системы «XENOZONE SPA-50».



3. Комплектность

3.1 Состав оборудования

Перечень устройств входящих в состав системы «XENOZONE SPA-50» приведены в таблице 2.

Таблица 2. Перечень устройств входящих в состав системы «XENOZONE SPA-50».

Наименование изделия	Модель	Ед. изм.	Кол-во	Примеч.
Генератор озона и УФ дезинфекции	XENOZONE SPA-50	шт.	1	-
Лампа	P-15130oz	шт.	1	Установлена в генераторе озона
Устройство подачи озона в воду (трубка «Вентури»)	XENOZONE	шт.	1	Поставляется в собранном виде узла трубки «Вентури»
Шаровой обратный клапан газовой магистрали	SXE IV020F	шт.	1	Поставляется в собранном виде узла трубки «Вентури»
Кран шаровой ПВХ	-	шт.	1	Поставляется в собранном виде узла трубки «Вентури»
Манометр	-	шт.	1	Поставляется в собранном виде узла трубки «Вентури»
Комплект обвязки	-	КОМП.	1	Поставляется в собранном виде узла трубки «Вентури»
Пульт управления	XENOZONE	шт.	1	Установлен на генераторе озона
Счетчик наработки времени	CBH-2	шт.	1	Входит в состав пульта управления

3.2 Описание устройств в составе системы «XENOZONE SPA-50»

3.2.1 Генератор «XENOZONE SPA-50»

а) Технические характеристики.

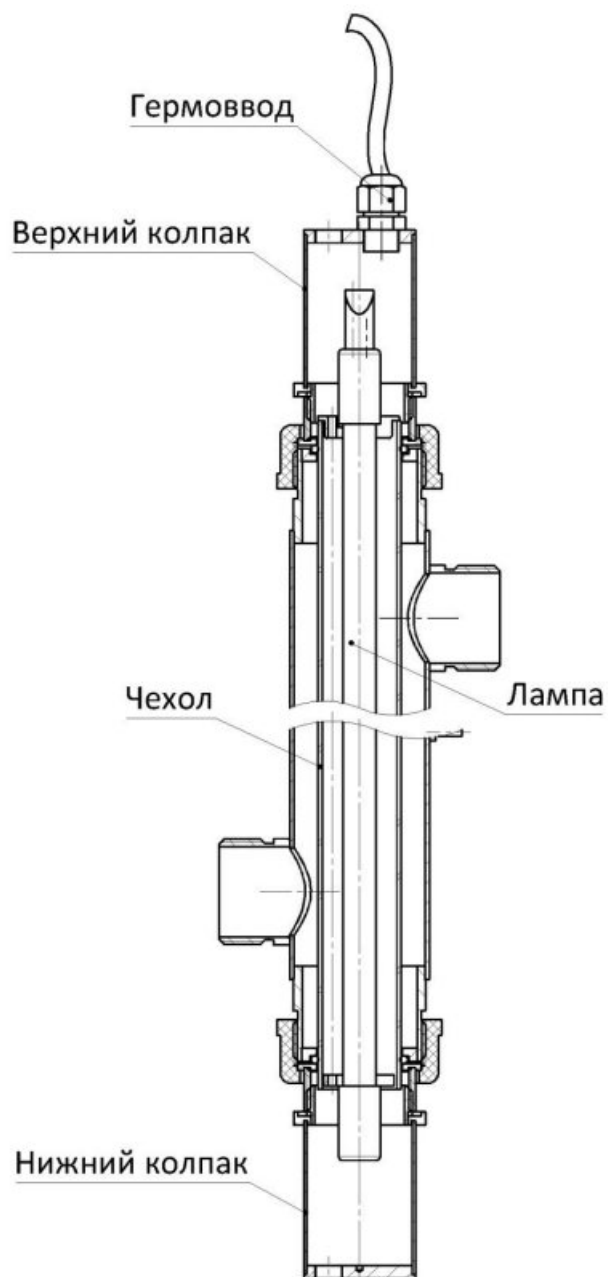
Генератор «XENOZONE SPA-50» предназначен для генерации озона в воздушном контуре устройства с последующей обработкой насыщенной озоном воды ультрафиолетовым излучением UV-C. Внутреннее устройство генератора «XENOZONE SPA-50» представлено на рисунке 3, его технические характеристики в таблице 3.

Таблица 3. Технические характеристики генератора «XENOZONE SPA-50».

Наименование параметра	Показатель
Производительность насоса по воде	от 4м3/ч до 10м3/ч
Давление на входе	0,6-0,8 Атм
Эффект обеззараживания	СанПин 2.1.4.1074 - 01

Напряжение питающей сети	220 В
Газ	воздух

Рисунок 3. Внутреннее устройство генератора озона «XENOZONE SPA-50».



ГЕНЕРАТОР ОЗОНА УСТАНАВЛИВАТЬ СТРОГО ВЕРТИКАЛЬНО!!!

3.2.2 Двухдиапазонная (254нм и 185нм) ультрафиолетовая лампа P-15130oz.

Ультрафиолетовая двухдиапазонная (254нм и 185нм) лампа предназначена для эксплуатации в водной среде в защитном кварцевом чехле при температуре окружающей среды (5-40)°С. Технические характеристики лампы представлены в таблице 4, её внешний вид на рисунке 3.

Таблица 4. Технические характеристики лампы P-15130oz.

Наименование параметра	Показатель
Тип лампы	озоновая кварцевая амальгамная
Мощность лампы	130±7 Вт
Мощность УФ излучения (254нм/185нм)*	42±2 Вт / 6.5±0.5 Вт
Ток лампы	1.2 А
Общий срок службы*	9 000 часов

* Общий срок службы ультрафиолетовой лампы зависит от условий эксплуатации.

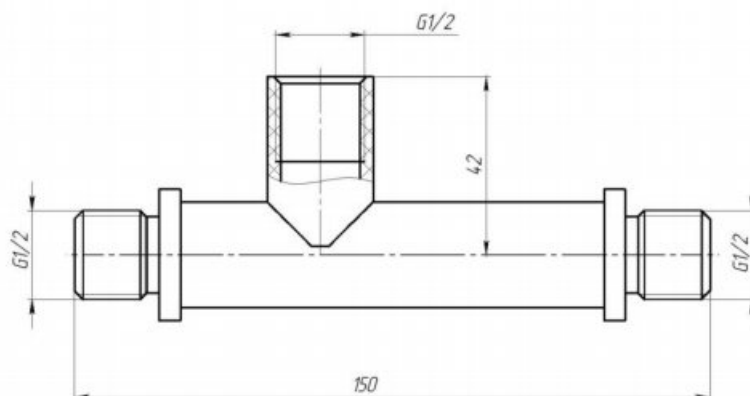
Рисунок 3. Внешний вид ультрафиолетовой двухдиапазонной лампы P-15130oz.



3.2.3 Устройство подачи озона в воду (трубка «Вентури»).

Устройство предназначено для подачи озоннесущего газа в водную магистраль. После трубки «Вентури», насыщенная озонем вода подается в основную магистраль. При потоке воды 5м³/ч только по байпасу забор воздуха составляет 600л/ч. Трубка изготовлена из материала ПВХ. В состав трубки «Вентури» входит обратный клапан для предотвращения попадания воды в воздушный контур генератора. Внешний вид и габаритные размеры трубки «Вентури» представлен на рисунке 4.

Рисунок 4. Внешний вид и габаритные размеры трубки «Вентури».



3.2.4 Обратный клапан.

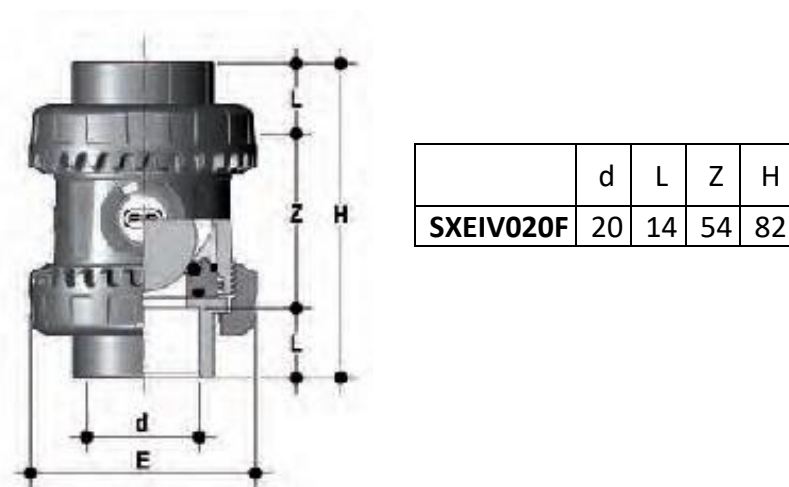
Шаровой обратный клапан SXE IV020F с муфтовым окончанием предназначен для предотвращения попадания воды в генератор озона и устанавливается совместно с соленоидным клапаном. Материал корпуса – ПВХ, уплотнение FPM. Технические

характеристики клапана представлены в таблице 5, его внешний вид и габаритные размеры на рисунке 5.

Таблица 5. Технические характеристики шарового обратного клапана SXE IV020F.

Наименование параметра	Показатель
Внешний диаметр трубы (d), мм	20
Номинальный диаметр, мм	15
Номинальное давление, бар (макс. рабочее давление При температуре воды 20°C)	16
вес в граммах	145

Рисунок 5. Внешний вид шарового обратного клапана SXE IV020F.



- ОБРАТНЫЙ КЛАПАН ВОЗДУШНОЙ МАГИСТРАЛИ ДОЛЖЕН БЫТЬ НАПРАВЛЕН СТРОГО ВНИЗ!

3.2.5 Кран шаровый д.50мм.

Шаровый кран предназначен для регулировки расхода воды по байпасу и основной магистрали, а так же настройки подачи озонозвоздушной смеси через трубку «Вентури». Материал корпуса – ПВХ. Внешний вид шарового крана представлен на рисунке 6.

Рисунок 6. Внешний вид шарового крана.



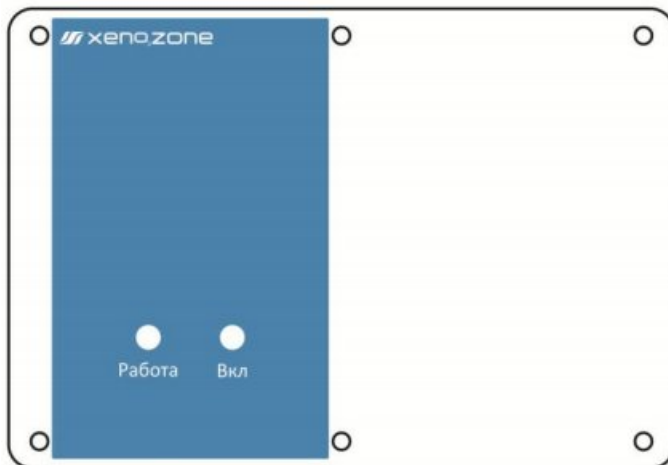
3.2.6 Манометр

Манометр предназначен для отображения давления воды перед трубкой «Вентури» и дальнейшей его регулировки с помощью шарового крана (п.3.2.5). Оптимальное давление в камере 0,6-0,8Атм.

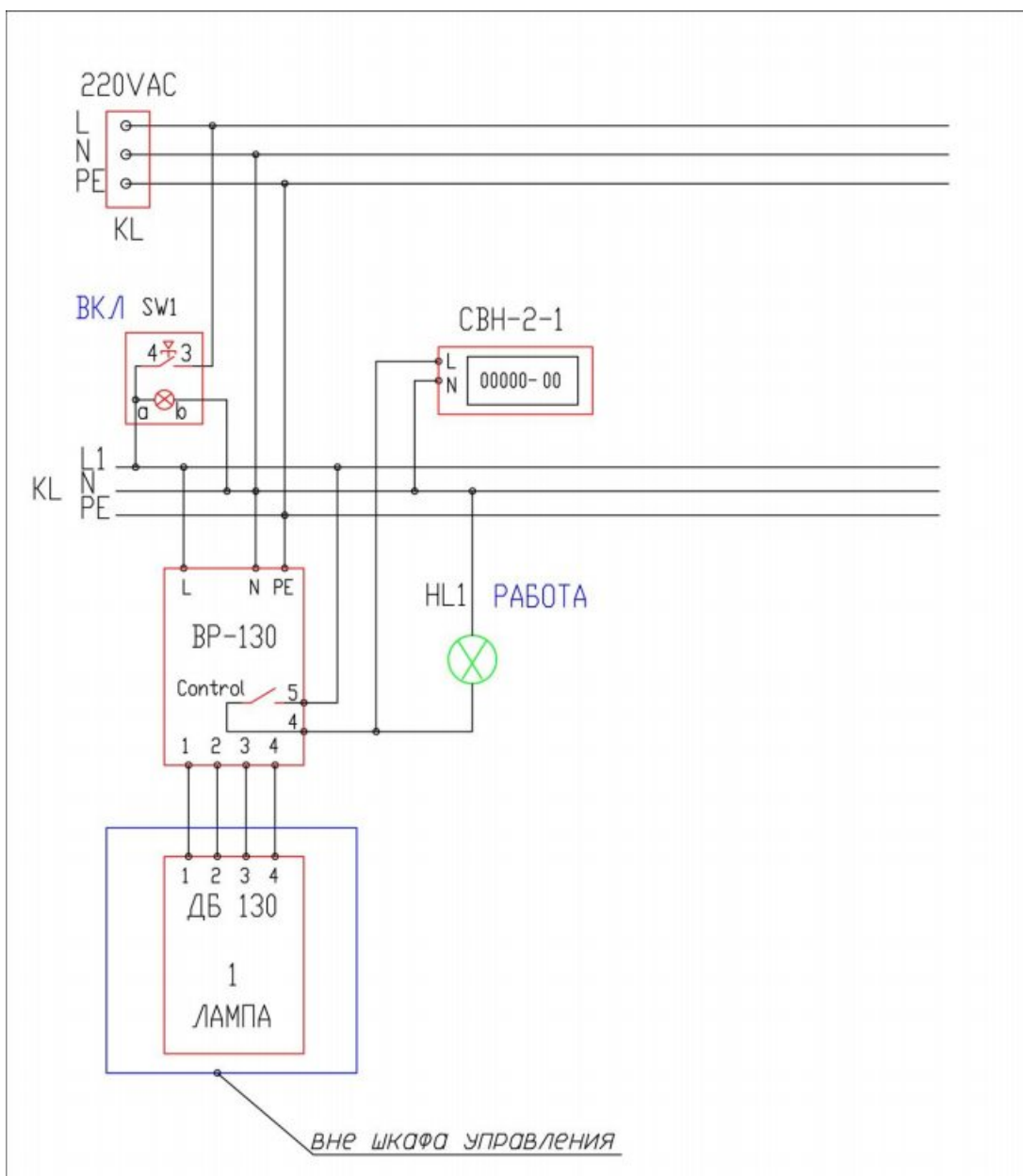
3.2.7 Пульт управления

Пульт управления предназначен для автоматического управления системой обработки воды «XENOZONE SPA-50». Внешний вид пульта управления представлен на рисунке 7.

Рисунок 7. Внешний вид пульта управления системы «XENOZONE SPA-50».



Электрическая схема пульта управления XENOZONE SPA-50



Перечень устройств пульта управления XENOZONE SPA-50

Обозначение	Наименование	Кол-во	Примечание
KL	Клемма (DIN-RAIL) 4.0mm ²	4	
DL1	ЭПРА ВР-130	1	
HL1	Лампа 220VAC	1	DECA
SW1	Кнопка D16LAR12abGR	1	DECA
CBH-2	Счетчик времени наработки	1	АСКБ
	Кабель ПВС-4*0.75мм ² , от пульта управления к УФ лампам	6м	

3.2.8 Счетчик наработки времени

Предназначен для учета времени работы лампы. Счетчик ведет учет времени наработки с момента включения питания и до момента его выключения. Внешний вид счетчика представлен на рисунке 8, его технические характеристики в таблице 6.

Рисунок 8. Внешний вид счетчика времени наработки.



Таблица 6. Технические характеристики счетчика наработки времени.

Наименование	Значение
Напряжение питания, В	от 7 до 34
Емкость	99999-59
Формат предоставления времени	ЧЧЧЧ-ММ
Потребляемый ток (не более), мА	1
Дискретность сохранения времени наработки	1 секунда
Срок службы (не менее), лет	10
Диапазон рабочих температур, град. С	от -30 до +55
Климатическое исполнение по ГОСТ 15150	У2
Габаритные размеры, мм	65x45x15

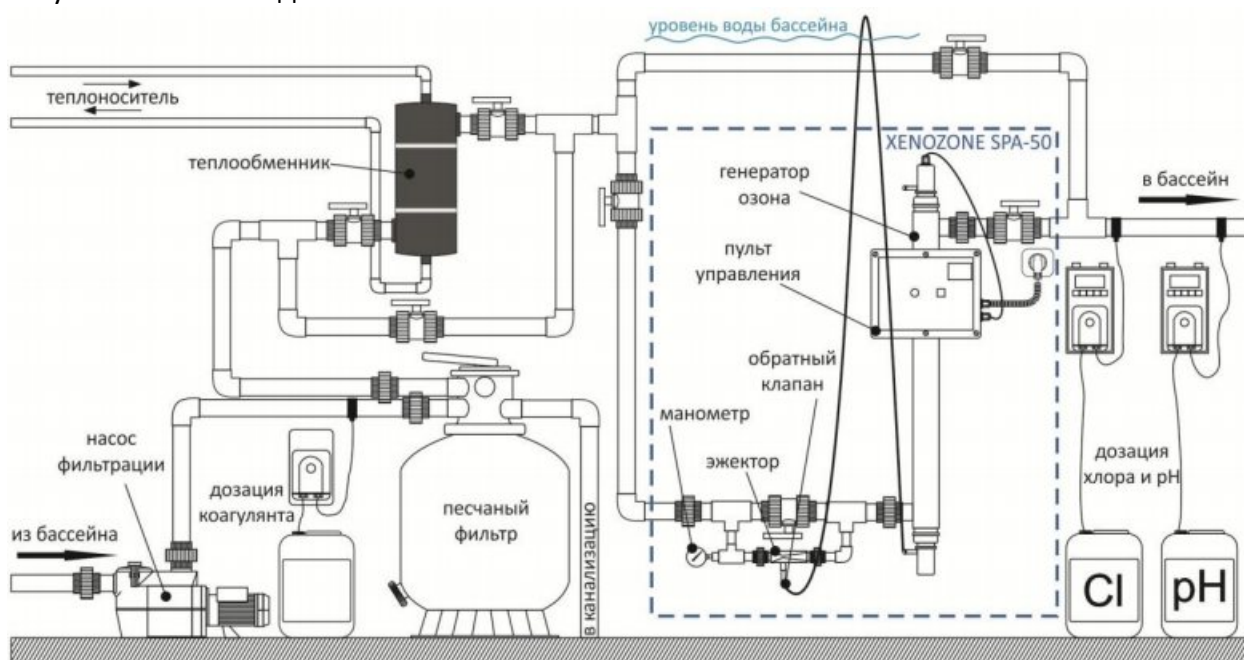
4. Изделия с ограниченным ресурсом

Срок службы лампы Р-15130oz – 9 000ч.

5. Руководство по монтажу

5.1 Схема подключения

Рисунок 9. Схема подключения системы «XENOZONE SPA-50».



ВНИМАНИЕ!!!

- ГЕНЕРАТОР «XENOZONE SPA-50» УСТАНАВЛИВАТЬ СТРОГО ВЕРТИКАЛЬНО!

- ОБРАТНЫЙ КЛАПАН ВОЗДУШНОЙ МАГИСТРАЛИ ДОЛЖЕН БЫТЬ НАПРАВЛЕН СТРОГО ВНИЗ!

5.2 Инструкция по монтажу

- Собрать установку на трубопроводе согласно представленной схеме подключения. Расстояние от крайних точек озонатора до пола или до потолка должно быть не менее 1 м для беспрепятственной замены лампы или чехла. Генератор расположить вертикально. Вход воздуха осуществляется в верхний штуцер, выход озono-воздушной смеси из нижнего штуцера. Гибкий шланг, соединяющий трубку Вентури и нижний штуцер выполнить в виде петли выше уровня крайней точки трубопровода или зеркала воды на 1 м.
- Подключить силовой провод питания в пульт управления СПА-50. Коммутацию произвести таким образом, чтобы установка включалась и отключалась одновременно с насосом фильтрации.
- Произвести нагрев воды в бассейне до температуры не менее 25 гр С
- При включенном фильтрационном насосе отрегулировать работу эжектора путем поджимания шарового крана (расположен параллельно трубке Вентури) до достижения давления на манометре 0,6-0,8 Атм. При этом должен обеспечиваться максимальный засос (расход) воздуха через верхний входной штуцер установки СПА-50.
- Нажать кнопку «ВКЛ». Свечение индикаторной лампы на панели пульта управления свидетельствует о работе лампы. Если лампа не загорелась в течении 1-2-х минут обратитесь в службу поддержки.

5.3 Условия монтажа

- Монтаж должен производиться квалифицированными специалистами.

- Монтаж системы должен производиться в соответствии с рекомендованными схемами, представленными в паспорте на оборудование. В ином случае возможно неправильное функционирование системы, а также ее поломка.
- Монтаж блоков системы производится в помещении с влажностью не более 70% при температуре 25° С.
- Техническое помещение, предполагаемое для размещения оборудования, должно соответствовать ГОСТ 31829-2012 Оборудование озонаторное. Требования безопасности.
- Техническое помещение, в котором монтируется оборудование, должно быть оснащено приточной и вытяжной вентиляцией, обеспечивающей 6-кратный воздухообмен в час (в соответствии с СП 31.13330.2012 Водоснабжение. Наружные сети и сооружения).
- Техническое помещение необходимо оборудовать дренажной магистралью и дренажным трапом в полу, соединенным с канализацией.
- Электропроводка должна обеспечивать бесперебойное питание 220В, 10А, 50Гц.
- Блоки установки крепить на стены или иные несущие конструкции. Крепление должно быть достаточно прочным – для веса с учетом заполняемой воды.
- **ВНИМАНИЕ!!! Генератор озона имеет в себе элементы из кварцевого стекла. Физическое воздействие на них может привести к разрушению этих элементов.**
- Расположение блоков должно обеспечивать свободный доступ для обслуживания.
- Пульт управления и блоки питания заземляются через сетевой шнур и розетку с контактом заземления. Так же заземление должно быть выполнено отдельно на корпус генератора озона. Заземление должно соответствовать ПТЭ и ПТБ электроустановок потребителей.
- Монтаж подающего устройства озоннесущего газа (трубки Вентури) осуществляется в байпас основной магистрали после фильтровальной установки.
- **ВНИМАНИЕ!!! При промывке фильтрующей установки, необходимо обязательно отключить озоновую установку**
- **ВНИМАНИЕ!!! Для предотвращения попадания воды в генератор озона при подсоединении к эжектору необходимо предусмотреть устройство петли (присоединительными шлангами):**
 - не менее 1 м выше зеркала воды бассейна – если техническое помещение ниже ватерлинии бассейна;
 - не менее 1 м выше верхней точки трубопровода – если техническое помещение расположено выше ватерлинии бассейна**В случае, если устройство петли невозможно, необходима разработка индивидуального схемного решения.**
- После монтажа подводящего и отводящего трубопроводов системы водоподготовки следует убедиться в отсутствии протечек в местах соединений.
- Резьбовые соединения уплотнять фумлентой или герметиками.

6. Условия эксплуатации и техническое обслуживание

- Запрещается эксплуатация оборудования при температуре воздуха ниже 5° С. Отключайте систему и сливайте воду из блоков, если возможно воздействие на систему температур ниже 0° С.
- Относительная влажность в техническом помещении ≤ 70% при температуре 25° С.
- Температура в техническом помещении должна быть от +5 до +30° С.
- Запрещается эксплуатация оборудования в отсутствие приточной и вытяжной вентиляции. Приточная и вытяжная вентиляция должна обеспечивать 6-кратный воздухообмен в час (в соответствии с СП 31.13330.2012 Водоснабжение. Наружные сети и сооружения).
- Техническое помещение, предполагаемое для размещения оборудования, должно соответствовать ГОСТ 31829-2012 Оборудование озонаторное. Требования безопасности.
- Эксплуатация оборудования во время проведения ремонтно-строительных работ в техническом помещении запрещается в связи с попаданием большого количества строительной пыли в электронные блоки.
- Запрещается эксплуатация оборудования без заземления соответствующего ПТЭ и ПТБ электроустановок потребителей.
- Регулярно проверяйте работу вашей установки.
- Ведите журнал наработки часов работы по счетчику до и после смены ламп.

7. Транспортировка и хранение

Изделие транспортируется любым видом транспорта в соответствии с правилами перевозок, действующими на принятом для перевозок транспорте.

Упакованное изделие хранят в закрытом, сухом складском помещении.

Условия хранения в части воздействия климатических факторов – 7 или 9 по ГОСТ 15150.

8. Гарантии изготовителя

- Гарантийный срок эксплуатации – 12 месяцев со дня отгрузки оборудования Покупателю.
- В течение указанных сроков Поставщик обязуется своими силами и за свой счет отремонтировать или заменить вышедший из строя элемент системы.
- Вышедшее из строя оборудование принимается на экспертизу. Сроки проведения экспертизы – 2 недели с момента получения дефектного оборудования Поставщиком. На основании заключения экспертизы в течение 5 рабочих дней производится отгрузка оборудования Покупателю.
- Гарантия не включает в себя работу по демонтажу сломанной установки и монтажу новой или отремонтированной установки.
- Дефектная установка должна быть возвращена изготовителю за счет Покупателя.
- Претензии по качеству не принимаются, если установлено, что выход из строя блока или системы произошел ввиду механического повреждения, неправильного монтажа,

монтажа неквалифицированными (не аттестованными Поставщиком) специалистами или неправильной эксплуатации.

- Гарантия не распространяется на какой-либо вытекающий или косвенный ущерб.
- Гарантия не распространяется на установки, которые были отремонтированы не представителем Поставщика или уполномоченным им лицом.

9. Свидетельство о приемке

<u>Система озоновой водоподготовки</u> наименование изделия	<u>«XENOZONE SPA-50»</u> обозначение	№ _____ заводской номер
--	---	----------------------------

Изготовлен и принят в соответствии с обязательными требованиями государственных (национальных) стандартов, действующей технической документацией и признан годным для эксплуатации.

Начальник ОТК

МП _____
личная подпись

расшифровка подписи

год, месяц, число

10. Сертификат



ТАМОЖЕННЫЙ СОЮЗ ДЕКЛАРАЦИЯ О СООТВЕТСТВИИ

Заявитель Общество с ограниченной ответственностью Инженерно-технический центр «Комплексные исследования». Основной государственный регистрационный номер: 1035009351541.

Место нахождения: 142191, город Москва, город Троицк, Академическая площадь, дом 4, помещение 6, Российская Федерация. Фактический адрес: 142191, город Москва, город Троицк, Академическая площадь, дом 4, помещение 6. Телефон: 74957777196. Факс: 74957777196. Адрес электронной почты: info@xenozone.ru.

в лице Генерального директора Щекотова Евгения Юрьевича

заявляет, что

Генераторы озона и радикалов ОН* (ГРД, XOZ, SPA)

изготовитель Общество с ограниченной ответственностью Инженерно-технический центр «Комплексные исследования»

Место нахождения: 142191, город Москва, город Троицк, Академическая площадь, дом 4, помещение 6, Российская Федерация. Фактический адрес: 142191, город Москва, город Троицк, Академическая площадь, дом 4, помещение 6

код ТН ВЭД ТС 8421 21 000 9

Серийный выпуск.

соответствует требованиям

ТР ТС 004/2011 "О безопасности низковольтного оборудования"; ТР ТС 010/2011 "О безопасности машин и оборудования"; ТР ТС 020/2011 "Электромагнитная совместимость технических средств"

Декларация о соответствии принята на основании

протокола испытаний № 605/м от 29.06.2014 года. Испытательный центр Общество с ограниченной ответственностью «АкадемСиб», аттестат аккредитации регистрационный № РОСС RU.0001.21AB09 действителен до 01.08.2016 года, фактический адрес: 630024, Российская Федерация, Новосибирская область, город Новосибирск, улица Бетонная, дом 14

Дополнительная информация

Условия хранения продукции в соответствии с требованиями ГОСТ 15150-69. Срок хранения (службы, годности) указан в прилагаемой к продукции товаросопроводительной документации и/или эксплуатационной документации.

Декларация о соответствии действительна с даты регистрации по 11.03.2020 включительно.


(подпись)

М.П.



Щекотов Е.Ю.

(инициалы и фамилия руководителя организации-заявителя или физического лица, зарегистрированного в качестве индивидуального предпринимателя)

Сведения о регистрации декларации о соответствии:

Регистрационный номер декларации о соответствии: **ТС № RU Д-РУ.АЛ32.В.01968**

Дата регистрации декларации о соответствии **12.03.2015**