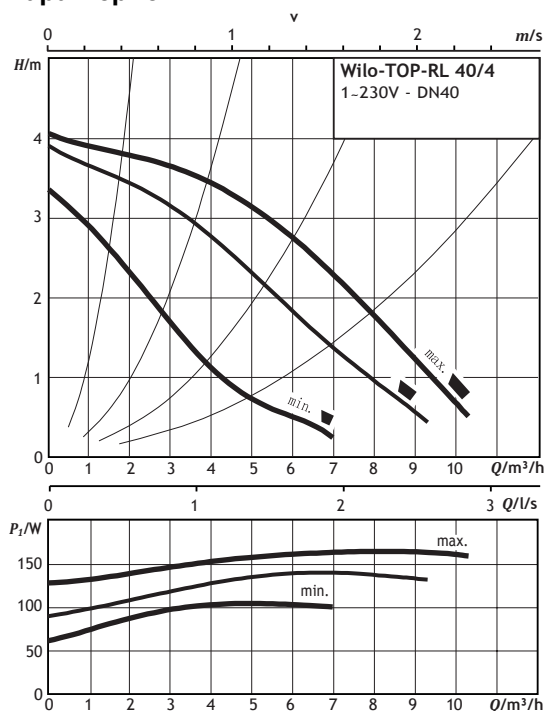
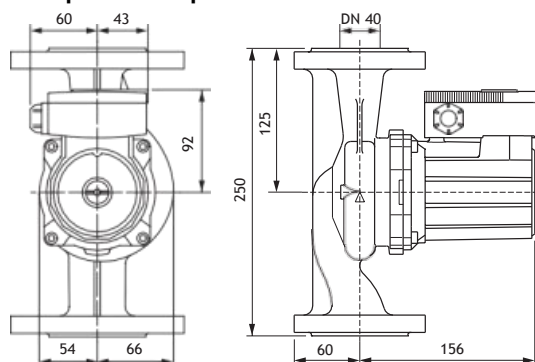


Лист данных: Wilo-TOP-RL 40/4

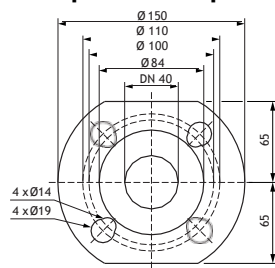
Характеристики



Габаритный чертеж



Габаритный чертеж фланца



Допустимая перекачиваемая среда (другие среды по запросу)

Вода систем отопления (согласно VDI 2035)

Водогликолевая смесь (макс. 1:1; при доле гликоля более 20 % необходимо проверять рабочие характеристики)

Допустимая область применения

Диапазон температур при макс. температуре окружающей среды +40 °C

-20 до +130 (в кратковременном режиме 2 ч: +140) (при использовании с защитным модулем Wilo-C: от -20 до +110) °C

Макс. допустимое рабочее давление

P_{max} 6/10 bar

Подсоединения к трубопроводу

Фланец

Фланец PN16 (согласно EN 1092-2)

Номинальный внутренний диаметр фланца

DN 40

Габаритная длина

l_0 250 мм

Мотор/электроника

Создаваемые помехи

EN 61000-6-3

Помехозащищенность

EN 61000-6-2

Степень защиты

IP X4D

Класс нагревостойкости изоляции

H

Подключение к сети

1~230 В, 50 Гц

Номинальная мощность мотора

P_2 80 W

Частота вращения

N 1700 / 2330 / 2660 об/мин

Потребляемая мощность 1~230 В

P_1 105 / 145 / 180 Вт

Ток при 1~230В

I 0,55 / 0,75 / 0,85 А

Конденсатор

5/400

Резьбовой ввод для кабеля

PG 1x13,5

Защита мотора

Встроенная

Материалы

Корпус насоса

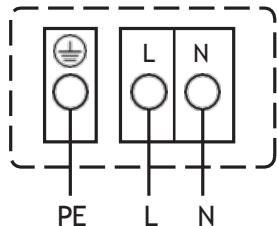
Серый чугун (EN-GJL-250)

Рабочее колесо

Синтетический материал (PPE - 30% GF)

Лист данных: Wilo-TOP-RL 40/4

Схема подключения



Подключение к сети 1~230 В, 50 Гц

Встроенная защита обмотки от перегрева

Выключение: внутреннее отключение напряжения мотора

Сброс: автоматически после охлаждения мотора

Вал насоса	Нержавеющая сталь (X46Cr13)
------------	-----------------------------

Подшипники	Металлографит
------------	---------------

Минимальный подпор на всасывающем патрубке во избежание кавитации при температуре перекачиваемой воды

Минимальный подпор при 50/95 /110/130°C	0,5 / 5 / 11 / 24 м
---	---------------------

Данные для заказа

Изделие	Wilo
---------	------

Тип	TOP-RL 40/4
-----	-------------

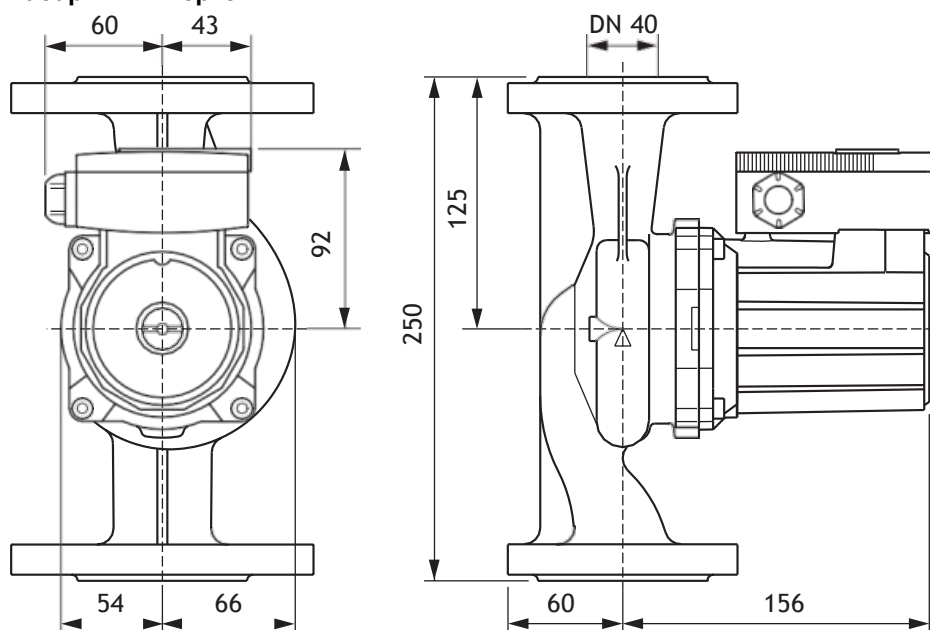
Арт.-№	2057044
--------	---------

Вес, прим.	<i>m</i> 8.20 кг
------------	------------------

• = имеется, = отсутствует

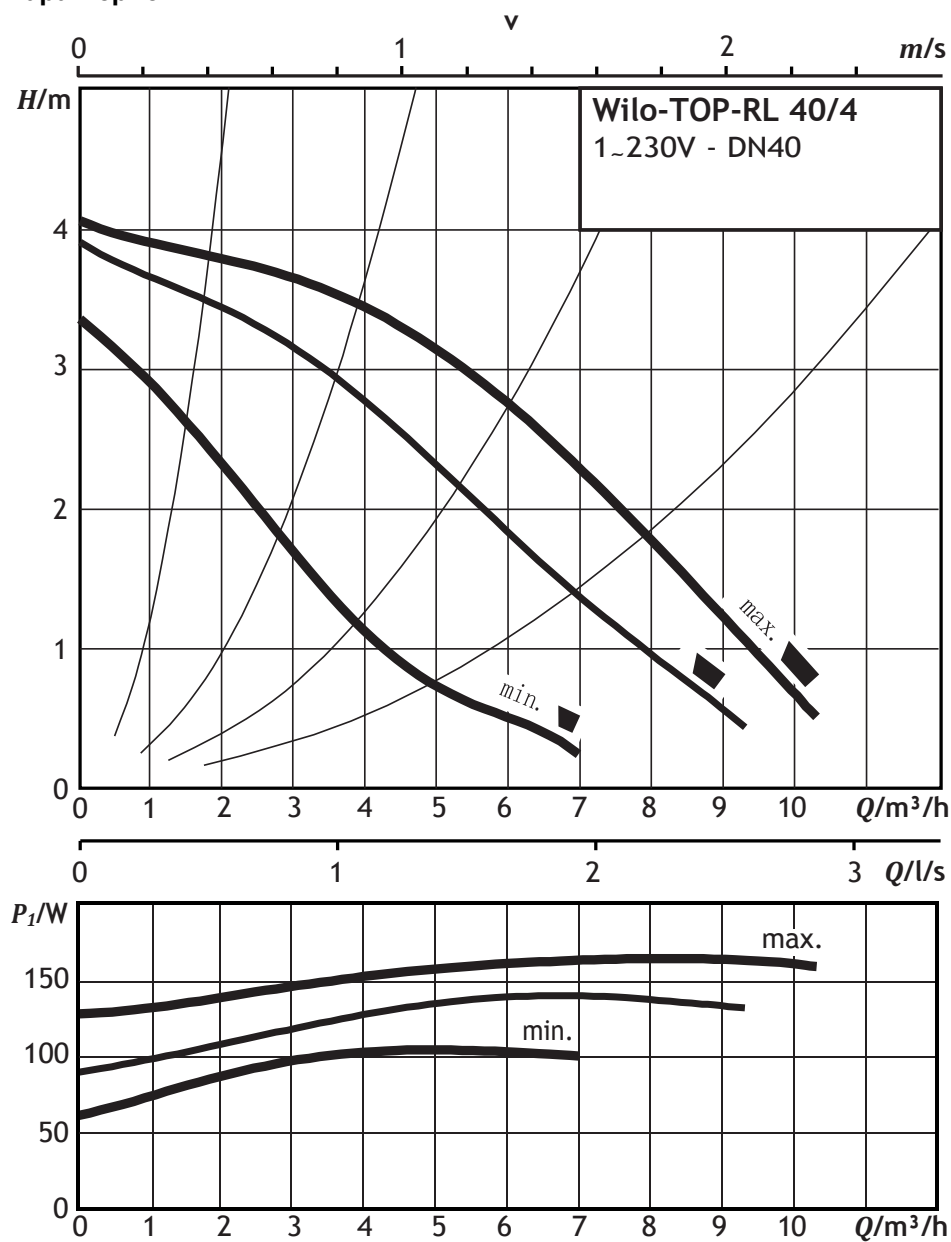
Размеры и габаритные чертежи: Wilo-TOP-RL 40/4

Габаритный чертеж



Характеристики: Wilo-TOP-RL 40/4

Характеристики



Данные для заказа: Wilo-TOP-RL 40/4

Данные для заказа

Изделие	Wilo	
Тип	TOP-RL 40/4	
Арт.-№	2057044	
Номер EAN	4016322769354	
Ценовая группа	W2	
Вес брутто	<i>m</i>	8.80 кг
Вес, прим.	<i>m</i>	8.20 кг

Тексты заявок: Wilo-TOP-RL 40/4

Возможно применение для любых систем водяного отопления, систем кондиционирования, закрытых контуров охлаждения и промышленных циркуляционных систем.

Не требующий обслуживания циркуляционный насос с мокрым ротором с резьбовым соединением; возможен выбор ступеней частоты вращения для регулировки мощности.

Оснащение и функции

- Ручная регулировка мощности с 3 ступенями частоты вращения
- Насосы со встроенной защитой обмотки от перегрева
- Корпус насоса покрыт катафоретическим лакированием (KTL) для оптимальной защиты от коррозии
- Дополнительные функции при дооснащении защитным модулем С:
- Сигнализация неисправности SSM в качестве беспотенциального размыкающего контакта;
- Сигнализация рабочего состояния SBM в качестве беспотенциального нормально разомкнутого контакта
- Управляющий вход «Выкл. по приоритету» с помощью внешнего беспотенциального контакта (размыкающего контакта)
- Выявление блокировки
- Полная защита мотора встроенным устройством отключения
- Квитирование неисправности
- Система управления двоянными насосами (два параллельно установленных насоса): Режим работы «основной/резервный» (автоматическое переключение насосов по сигналу неисправности/по таймеру)

Материалы

Корпус насоса: Серый чугун (EN-GJL-250)

Рабочее колесо: Синтетический материал (PPE - 30% GF)

Вал насоса: Нержавеющая сталь (X46Cr13)

Подшипники: Металлографит

Допустимая перекачиваемая среда (другие среды по запросу)

Макс. расход: $14 \frac{m^3}{ч}$

Макс. напор: 4.5 М

Подсоединения к трубопроводу

Номинальный внутренний диаметр фланца: DN 40

Фланец: Фланец PN16 (согласно EN 1092-2)

Габаритная длина: 250 мм

Мотор/электроника

Создаваемые помехи: EN 61000-6-3

Помехозащищенность: EN 61000-6-2

Степень защиты: IP X4D

Класс нагревостойкости изоляции: H

Подключение к сети: 1~230В, 50Гц

Частота сети: 50 Гц

Номинальная мощность мотора: 80 W

Частота вращения: 1700/2330/2660 об/мин

Потребляемая мощность 1~230В: 105/145/180Вт

Ток при 1~230В: 0,55 / 0,75 / 0,85 А

Защита мотора: Встроенная

Резьбовой ввод для кабеля: 1x13,5

Данные для заказа

Арт.-№: 2057044

Номер EAN: 4016322769354

Вес, прим.: 8.20кг

Изделие: Wilo

Тип: TOP-RL40/4