

# Системы генерации озона

Triogen UV250

Triogen UV500

## РУКОВОДСТВО

по установке и  
эксплуатации





## Содержание

<b>описание оборудования .....</b>	<b>4</b>
Генератор озона .....	4
Система инъекции.....	4
Система дегазации.....	4
<b>Схемы установки оборудования .....</b>	<b>5</b>
<b>Установка оборудования .....</b>	<b>6</b>
Система инъекции.....	6
Система дегазации.....	7
<b>Подключение электрооборудования.....</b>	<b>8</b>
Ручное управление .....	8
Управление таймером.....	8
<b>Первое включение озонатора .....</b>	<b>9</b>
<b>Схема системы дегазации .....</b>	<b>10</b>
<b>Схема генератора озона .....</b>	<b>11</b>
<b>Гарантия.....</b>	<b>12</b>

## **оПИСание оборУдования**

### **Генератор озона**

В состав генератора озона входят: камера реактора, одна или две ультрафиолетовые лампы, в зависимости от модели и блок управления лампами.

Генератор озона имеет настенное крепление.

Ультрафиолетовая лампа расположена в удобном для обслуживания и замены месте.

### **СиСтема инжекции**

Система инжекции озона состоит из инжектора Вентури и бустерного насоса.

Бустерный насос повышает давление воды, проходящей через инжектор Вентури. Смешивание озона с водой происходит за счет создаваемого из-за разности давлений разряжения в инжекторе. Сила создаваемого разряжения контролируется изменением потока воды через инжектор.

### **СиСтема деГазации**

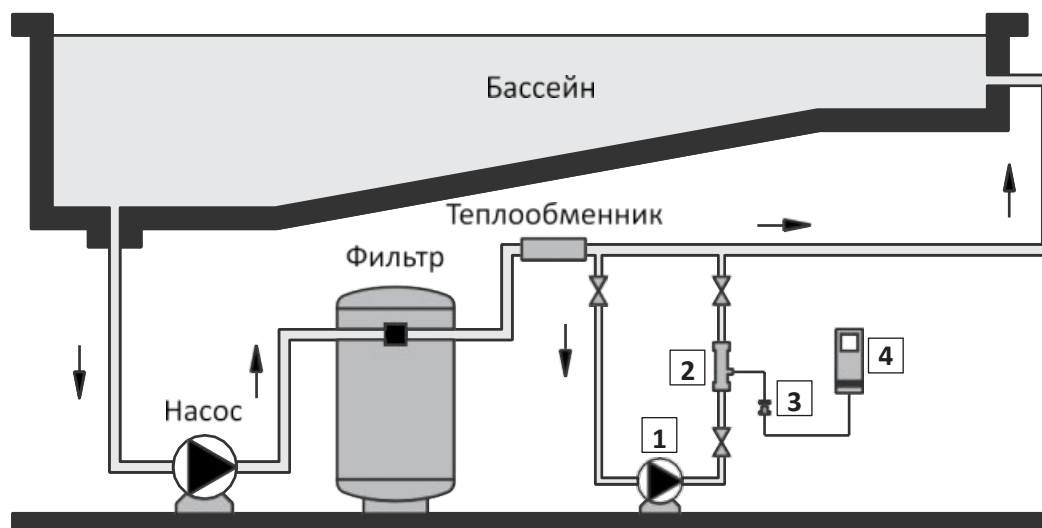
Система дегазации устанавливается опционально. Система дегазации устраняет из воды избыточный воздух и озон, исключая его попадание в бассейн.

Система дегазации состоит из контактной емкости, воздушного клапана и деструктора озона. Воздушный клапан удаляет из воды избыток озона и подает его в деструктор.

Емкость деструктора озона монтируется на стене и заполняется гравием и активированным углем. Озон из дегазатора подается в деструктор. Проходя через него, озон реагирует с активированным углем образуя кислород, который попадает в атмосферу.

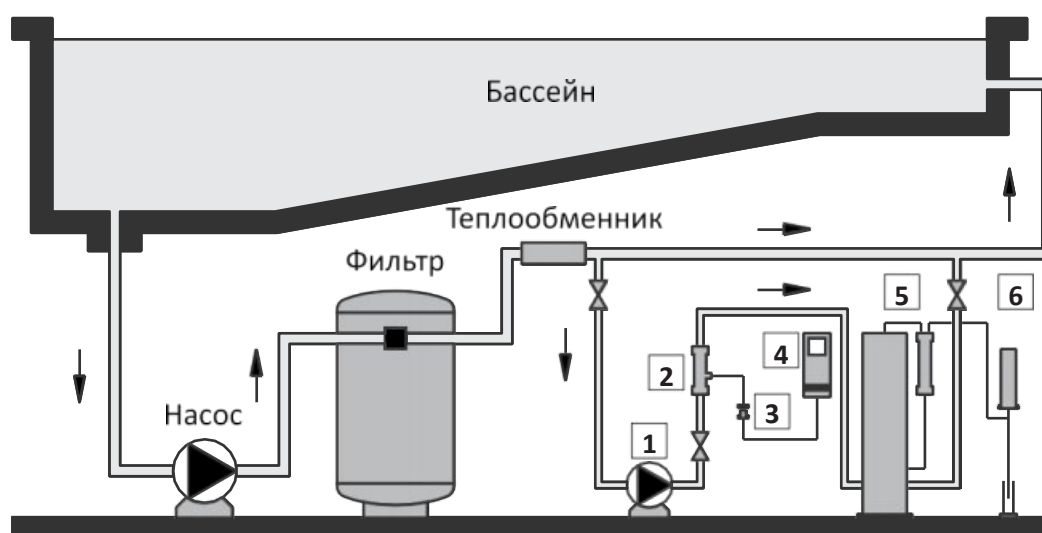
Настоятельно рекомендуется установка системы дегазации в систему озонирования. В случае отсутствия системы дегазации в подающие форсунки попадают пузырьки озона. Кроме негативного эстетического эффекта избыточный озон отрицательно влияет на пластиковые детали и обесцвечивает пленку и другие покрытия.

## Схемы УСтановки оборудУдования



- |                     |                     |
|---------------------|---------------------|
| 1 – Бустерный насос | 3 – Обратный клапан |
| 2 – Инжектор озона  | 4 – Генератор озона |

### Установка озонатора без системы дегазации



- |                     |                     |                        |
|---------------------|---------------------|------------------------|
| 1 – Бустерный насос | 3 – Обратный клапан | 5 – Контактная емкость |
| 2 – Инжектор озона  | 4 – Генератор озона | 6 – Деструктор озона   |

### Установка озонатора с системой дегазации

## **Установка оборудования**

Установка оборудования должна проводиться квалифицированным персоналом, имеющим допуск на проведение данного вида работ.

### **Система инъекции**

Для подключения бустерного насоса используются трубы ПВХ диаметром 1". В местах соединения впускной и выпускной труб байпаса с общим циркуляционным трубопроводом должны быть установлены шаровые краны с диаметром подключения 1". Этими кранами производится регулировка воздушного потока в инжекторе озона.

Бустерный насос должен быть установлен так, чтобы он оставался под заливом даже при выключении циркуляционного насоса.

Инжектор озона вертикально устанавливается в байпас за бустерным насосом. Направление стрелки на инжекторе должно совпадать с направлением потока воды в байпасе.

Расстояние между местами подключения байпаса к общему циркуляционному трубопроводу должно быть не менее 0,5 м.

Обратный клапан крепится на стене и соединяется с инжектором и генератором озона гибкими трубками, входящими в комплект поставки. Стрелка на обратном клапане должна быть направлена вверх.

Обратный клапан препятствует попаданию воды в генератор озона при выключении бустерного насоса.

### **Генератор озона**

При выборе места для генератора озона необходимо соблюдать следующие условия:

1. Генератор озона не должен находиться под открытым небом и в местах с повышенной влажностью.
2. Генератор озона не должен находиться рядом с местом хранения химических реагентов или в местах, где возможно скопление паров химических реагентов.
3. Генератор озона не должен находиться рядом с источниками тепла.

Если генератор озона используется для летних бассейнов и SPA и установлен в неотапливаемом техническом помещении, при подготовке бассейна к зиме генератор необходимо демонтировать и убрать на хранение.

Генератор озона монтируется на стене. Для крепления генератора озона комплект поставки входят два шурупа и дюбеля. Головки шурупов, на которые вешается генератор озона, должны выглядывать из стены на 3 мм. Генератор озона должен находиться на высоте не менее 1,2 м от уровня пола. Расстояние от генератора озона до обратного клапана не должно составлять более 3 метров.

Генератор крепится на стене при помощи двух шурупов с дюбелями входящими в комплект поставки. Шурупы фиксируются в стене, и генератор вешается на них.

После установки генератор озона и обратный клапан соединяются гибкой трубкой. Чтобы исключить возможность перекручивания гибкая трубка крепится к стене через каждые 300 мм.

## Система дегазации

Контактная емкость устанавливается между инжектором и соединением байпаса с общим циркуляционным трубопроводом. Из контактной емкости озон подается в деструктор. Проходя через него, озон вступает в реакцию с активированным углем и превращается в кислород, после чего попадает в атмосферу.

Деструктор озона имеет настенное крепление. Высота крепления должна составлять 1,5 м от уровня пола до верхней части деструктора. К деструктору озона крепится трубка диаметром 3/8", нижний конец которой опускается в дренажную емкость. Дренажная емкость должна быть заполнена водой до уровня, находящегося на расстоянии 50 мм от верха емкости. Нижний конец трубки должен быть погружен в воду. На дно деструктора озона засыпается гравий, а затем он заполняется до верха активированным углем. В процессе работы озонатора уровень угля уменьшается. Необходимо досыпать уголь, когда его уровень уменьшится более чем на 25 мм.

### замечание

*Необходимо следить за уровнем активированного угля в деструкторе озона. Приобрести активированный уголь в упаковках по 2 кг можно у компании Triogen или ее поставщиков.*

### **замеЧание**

*В том случае, если техническое помещение находится ниже уровня бассейна, система циркуляции воды в бассейне должна работать непрерывно. При прекращении циркуляции воды небольшое ее количество может вытечь в дренажную емкость и переполнить ее.*

*Следует иметь в виду, что дренажная система дегазатора не выполняет функцию запирающего клапана.*

## **ПодключеНие электрооборУдования**

Установка и подключение электрооборудования должны производиться квалифицированным персоналом, имеющим разрешение на проведение данного вида работ.

Генератор озона должен подключаться к сети питания через заземленную розетку с выключателем.

Бустерный насос должен быть подключен в соответствии со всеми требованиями производителя и автоматически отключаться при выключении циркуляционного насоса.

### **рУЧное УПравление**

При ручном управлении озонатором розетка, через которую подключен генератор озона, должна быть подключена к панели управления фильтрацией таким образом, чтобы автоматически отключать генератор озона при прекращении работы циркуляционного насоса.

Для включения и выключения генератора озона в то время, когда работает циркуляционный насос, используется выключатель розетки.

### **УПравление таймером**

При управлении с помощью таймера, озонатор и бустерный насос подключаются к щиту управления оборудованием. Генератор озона должен быть подключен через заземленную розетку с выключателем.

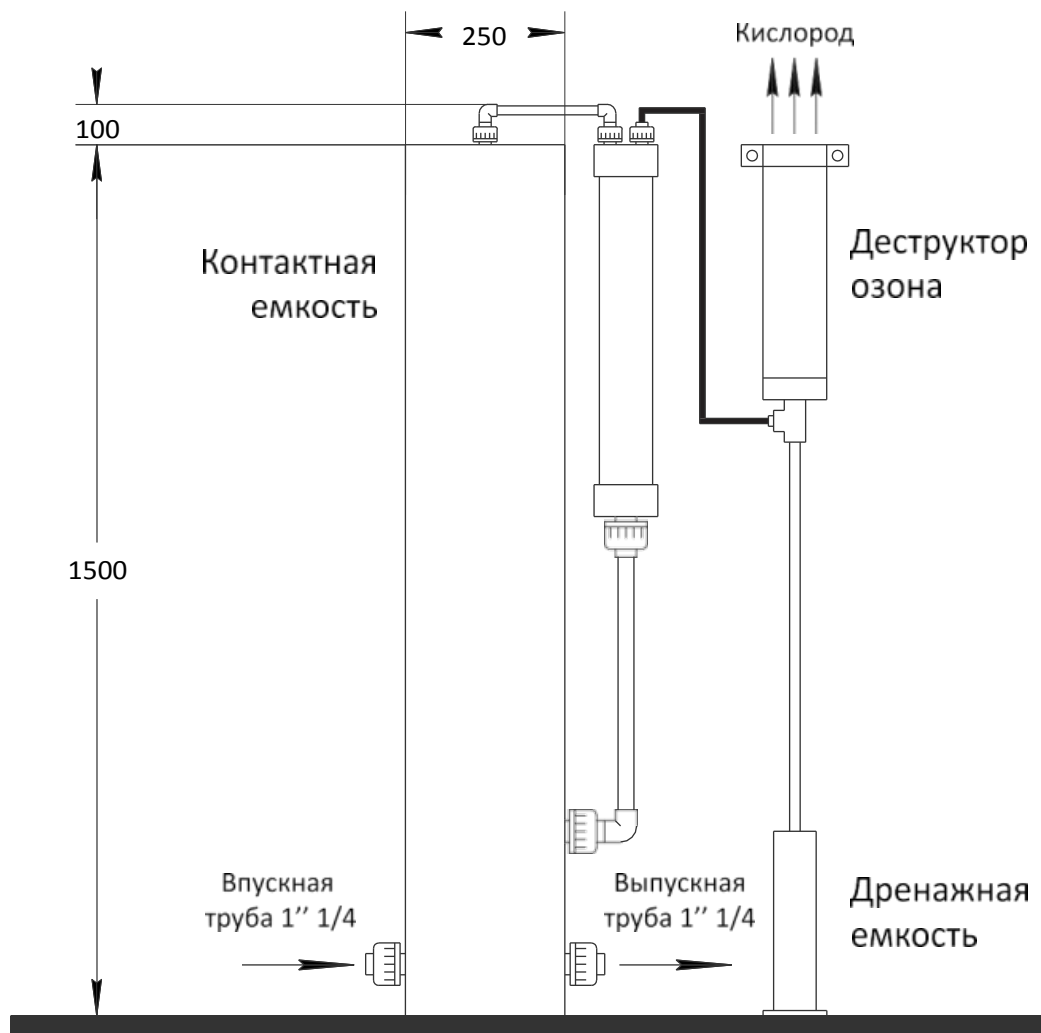


## Первое включение озонатора

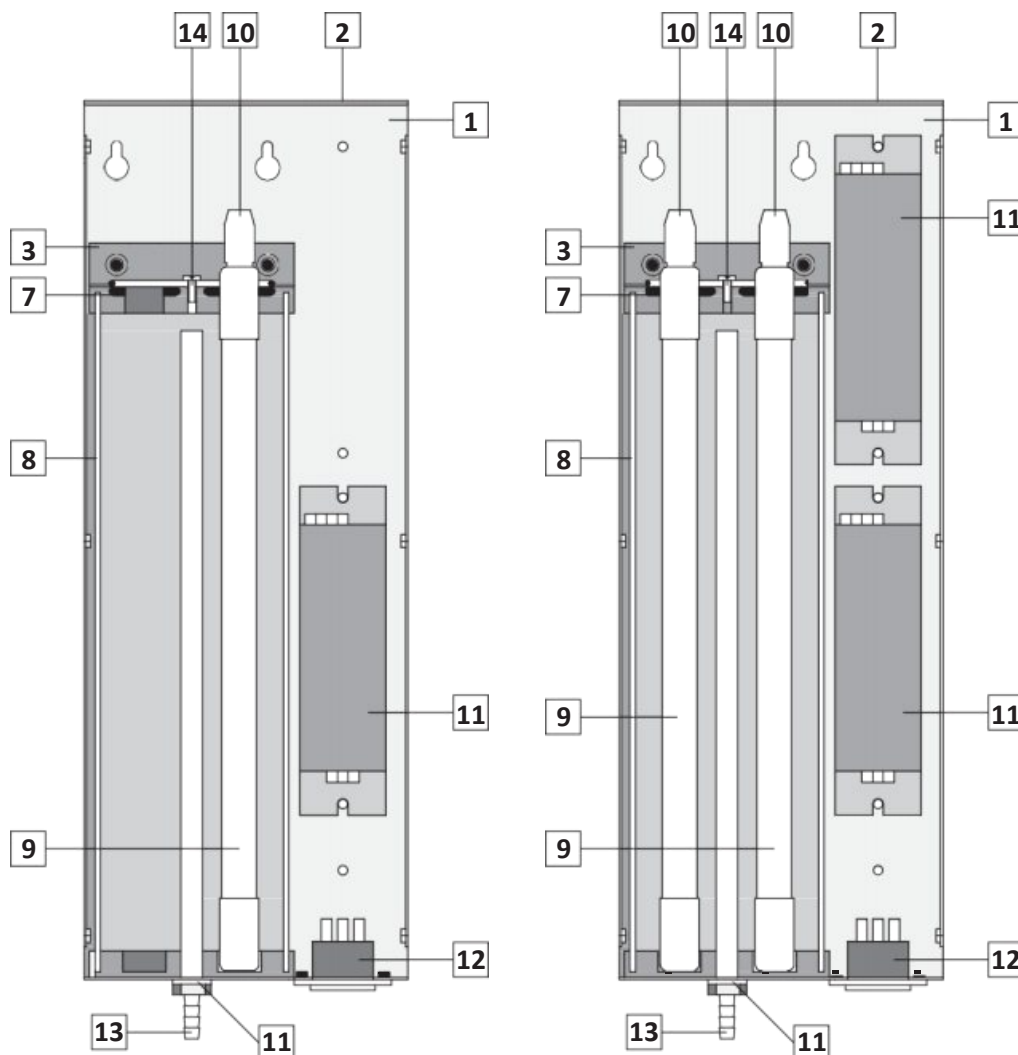
При первом включении озонатора необходимо провести проверку.

1. Проверьте правильность сборки всех соединений.
2. При наличии в системе дегазатора проверьте, чтобы дренажная емкость под деструктором озона была заполнена водой до требуемого уровня.
3. Проверьте, чтобы деструктор озона был заполнен активированным углем.
4. Отсоедините гибкую трубку, соединяющую генератор озона и обратный клапан.
5. При включенной системе рециркуляции воды откройте впускной и выпускной краны системы озонирования, проверьте систему на отсутствие утечек воды.
6. Проверьте исправность обратного клапана. Если обратный клапан пропускает воду, проверьте, правильно ли он установлен и нет ли внутри него грязи.
7. Включите бустерный насос и медленно откройте шаровой кран, расположенный на выходе бустерного насоса.
8. Инжектор должен начать засасывать воздух. Если этого не произошло, проверьте, правильно ли установлен инжектор и нет ли каких-то помех в трубопроводе.
9. Несколько раз включите и выключите бустерный насос, чтобы удостовериться, что обратный клапан работает исправно.
10. Снова подключите генератор озона к обратному клапану с помощью гибкой трубки. По трубке должен засасываться воздух. Для того чтобы проверить это поднесите руку к отверстию для забора воздуха, расположенному в нижней части генератора озона.
11. Если в контактной емкости некоторые пузырьки воздуха опускаются вниз, уменьшите поток воды, медленно перекрывая шаровой кран, расположенный на выходе бустерного насоса, пока эффект не прекратится. Все пузырьки воздуха должны подниматься вверх.
12. Включите генератор озона. При этом на генераторе должен загореться индикатор POWER ON.

## Схема Системы дегазации



## Схема Генератора озона



**Triogen UV250**

**Triogen UV500**

Поз.	Артикул	Наименование
1	ENC0377	Задняя панель
2	ENC0379	Верхняя панель
3	ENC0380	Крепление реактора
4	ENC0381	Передняя панель
5	ENC0378	Крепление лампы
6	ENC0387	Крепление лампы
7	VOR0050	Кольцо для лампы
8	MPP0173	Корпус реактора

Поз.	Артикул	Наименование
9	VELL037	Лампа
10	VECA701	Контактное гнездо
11	VETRO18	Устройство управления лампой
12	EVC0073	Разъем питания
13	PFF0006	Выходной канал
14	NBW0068	Крепежные болты
15	FES0020	Изоляция

### Гарантия

Гарантийный срок на генератор озона и поставляемое с ним оборудование составляет 12 месяцев со дня приобретения озонатора покупателем. Гарантия на озонатор не распространяется в том случаях, если озонатор установлен неправильно либо сервисное обслуживание осуществлялось лицом, не прошедшем специального обучения.

Производитель не несет ответственности за косвенные убытки, повреждения или расходы, вызванные использованием озонатора, а так же за невозможность использования оборудования отдельно или в комбинации с другим оборудованием.

Ресурс ультрафиолетовых ламп низкого давления составляет 1500 часов.

---

**Для заметок**

---

---

---

---

---

---

---

---

---

---

---

---

---

---

---

---

---

---

---

---

---

---

---

---

---

---





TRIOGEN LTD. TRIOGEN HOUSE  
CRAIGTON, GLASGOW. G52 1BD. SCOTLAND  
TEL NO: (44) (0) 141 810 4861  
FAX NO: (44) (0) 141810 5561  
E-MAIL: info@triogen.com