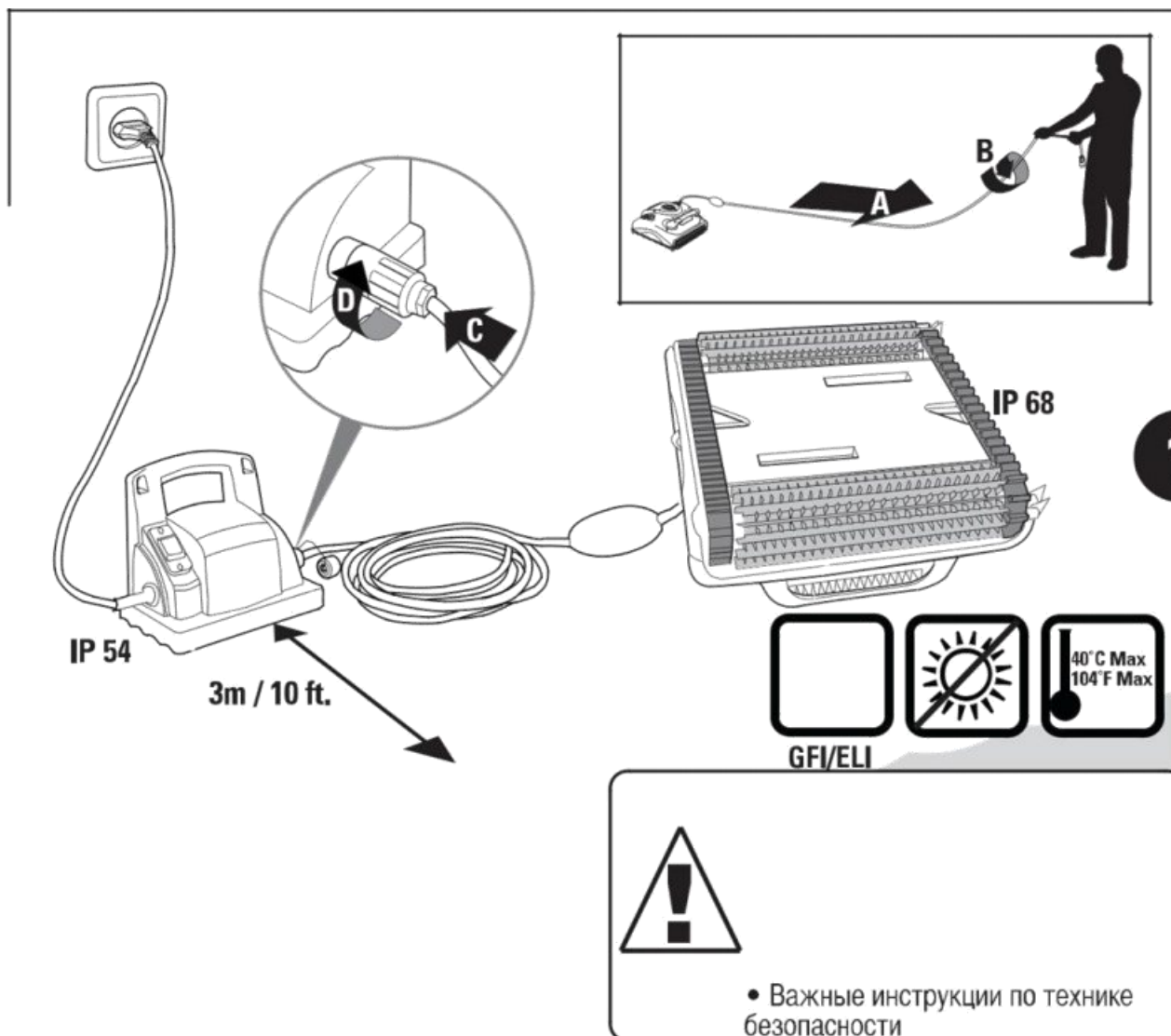


Руководство по эксплуатации

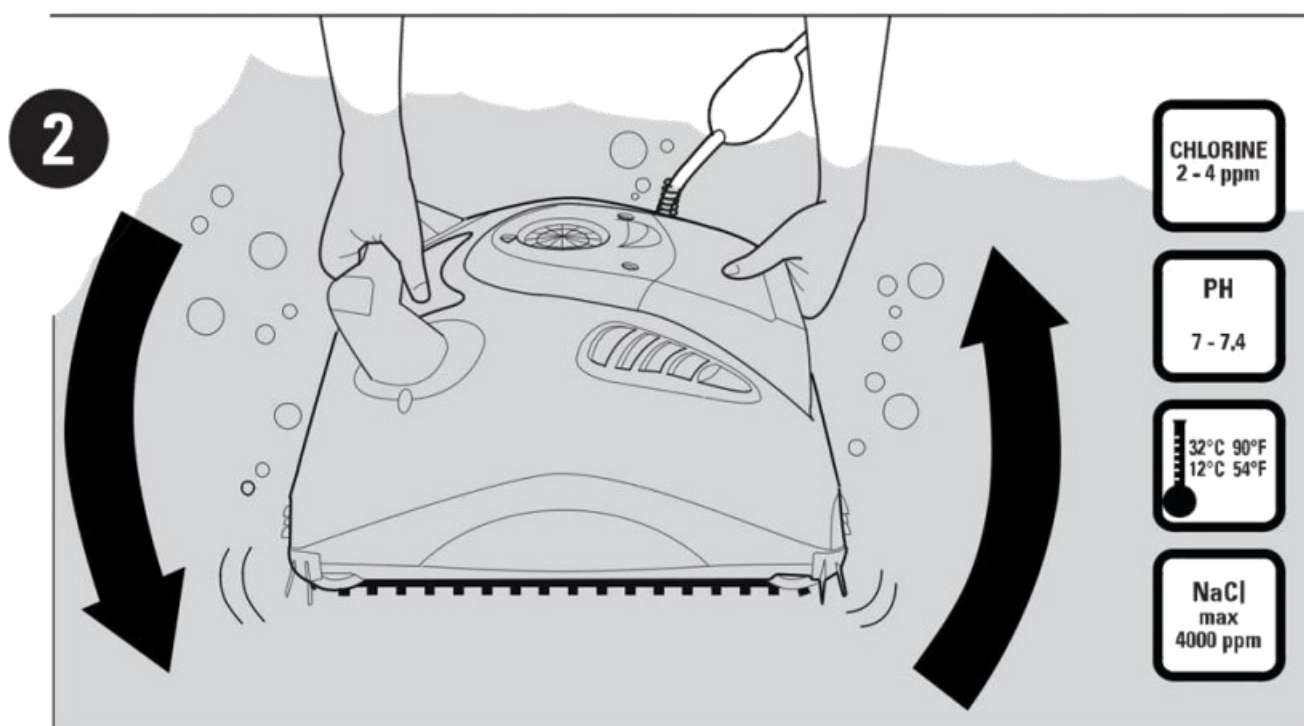
Robot очиститель бассейнов - DB 3



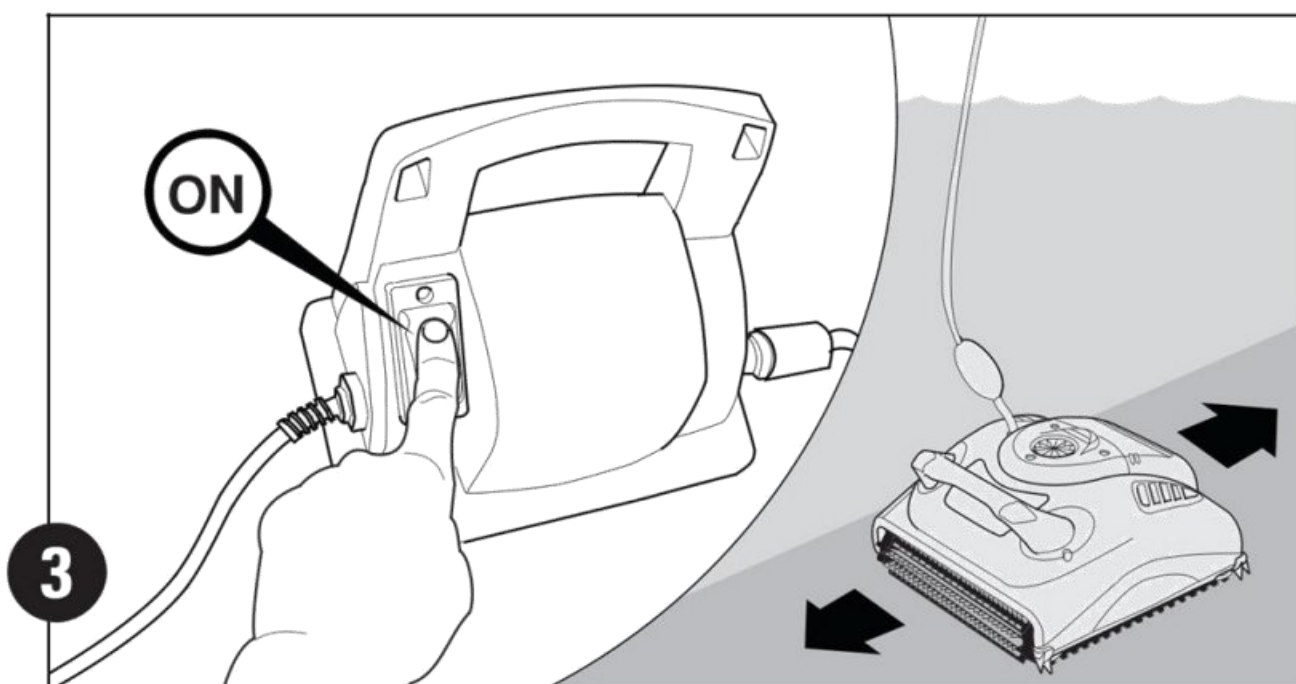


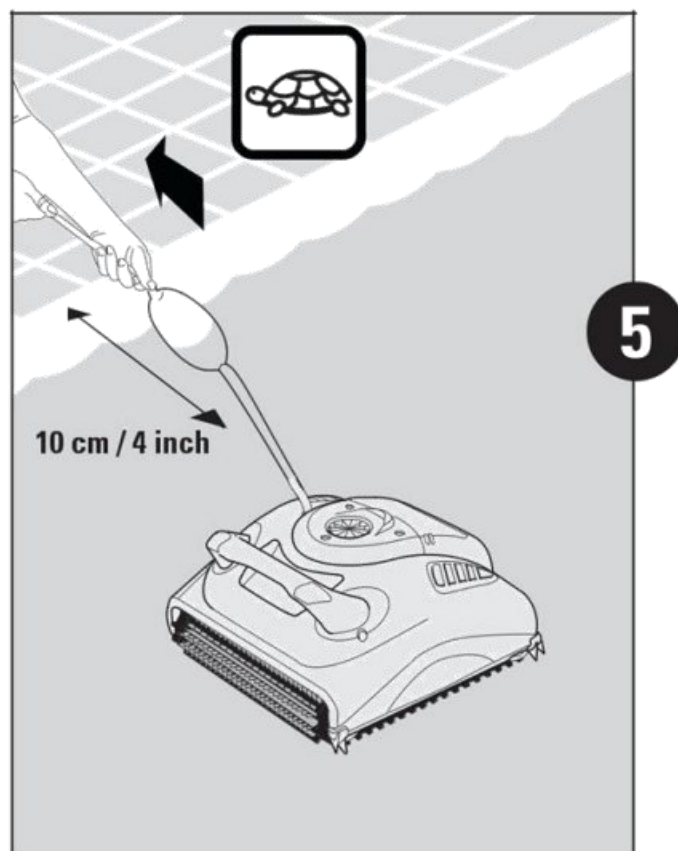
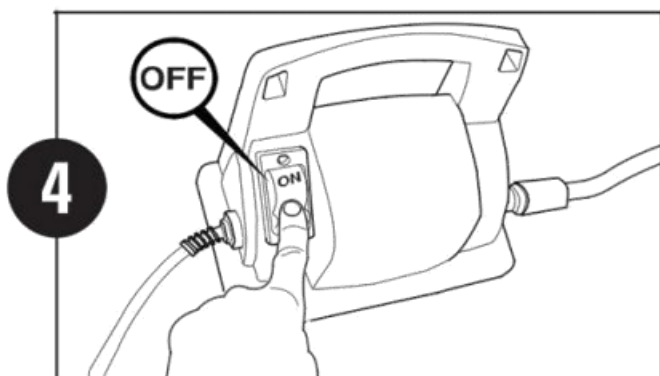
- Избегать попадания воды в область системы электропитания

- Использовать только оригинальную систему электропитания - заводская проводка рассчитана на сеть 100/115/230 В переменного тока

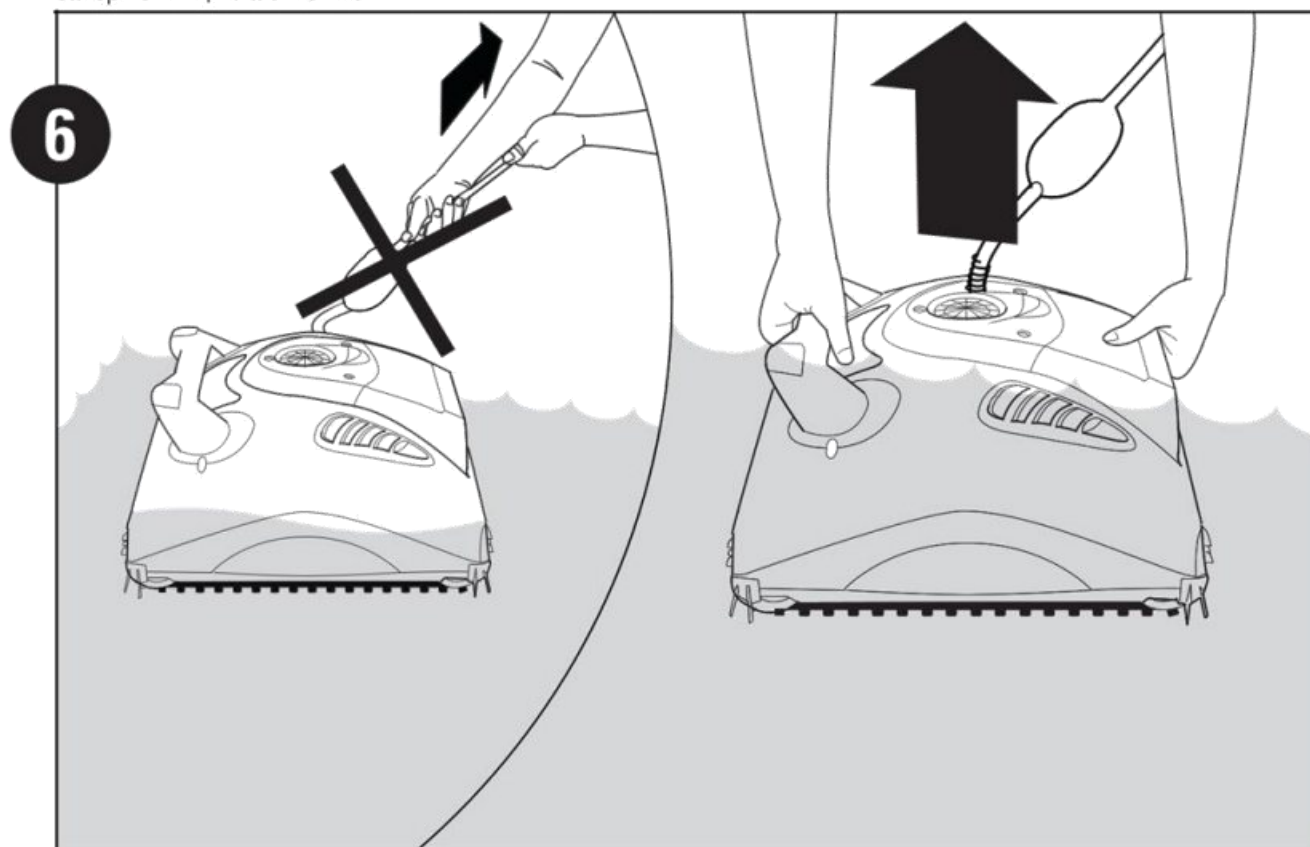


- Потрясти робот из стороны в сторону или перевернуть его для удаления скопившегося внутри воздуха



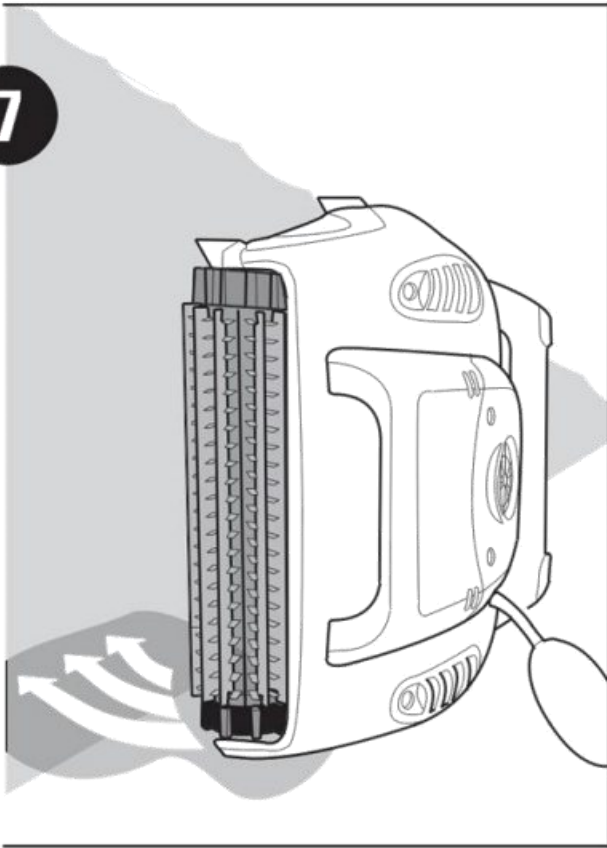


• Робот автоматически отключает систему по завершении цикла очистки.

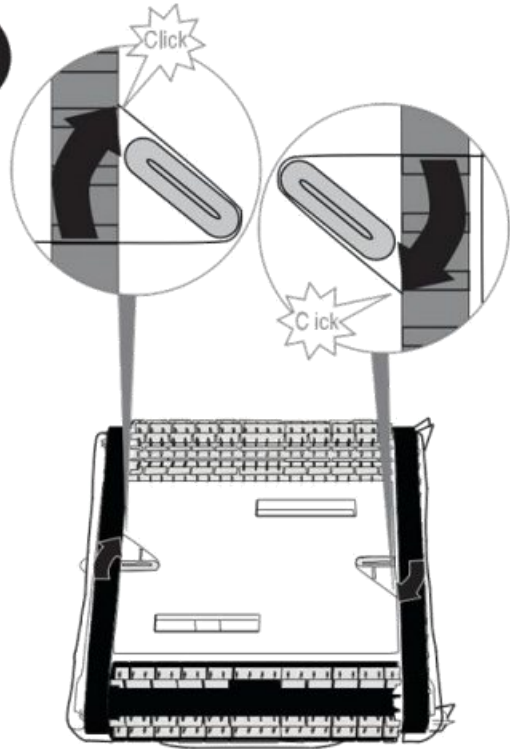




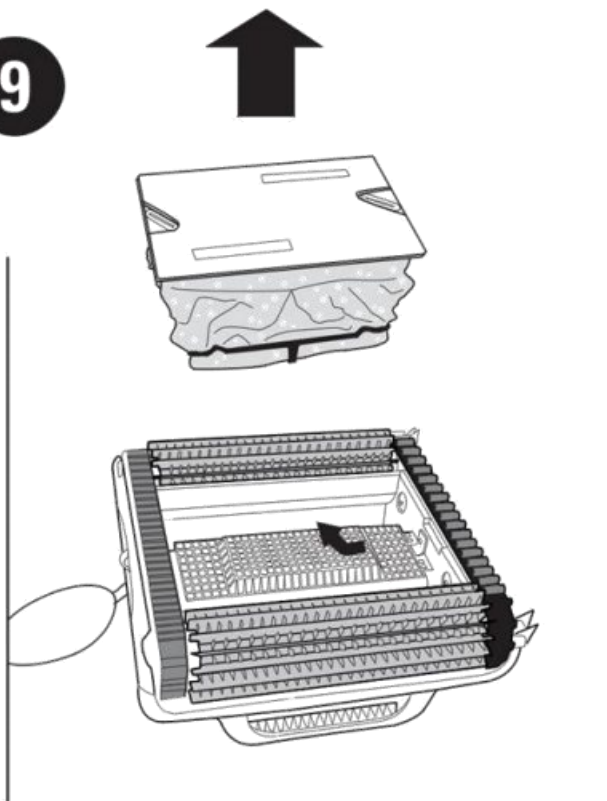
7



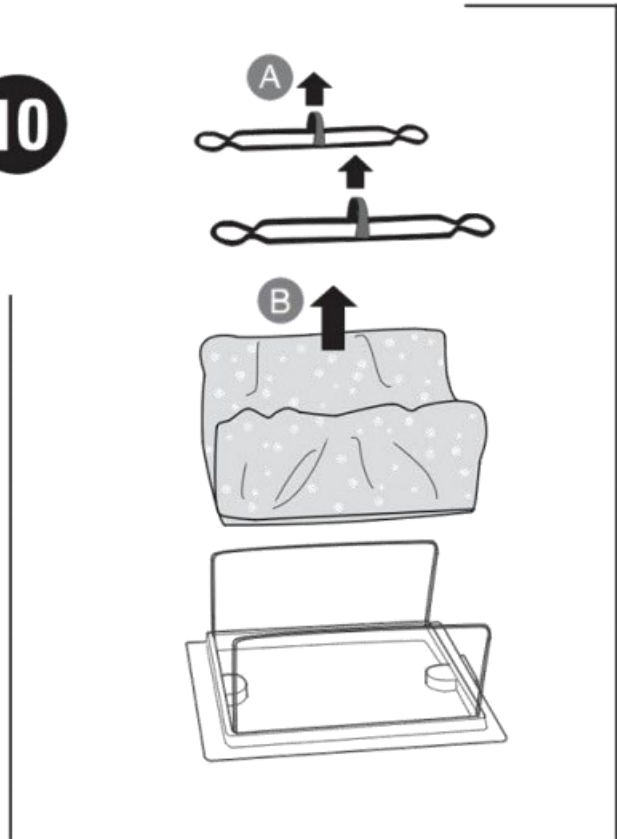
8

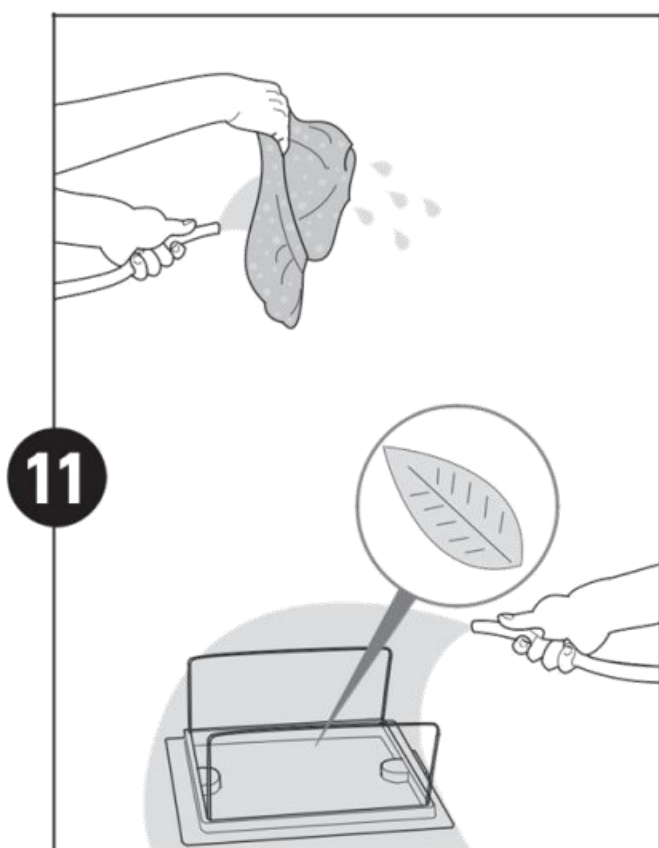


9

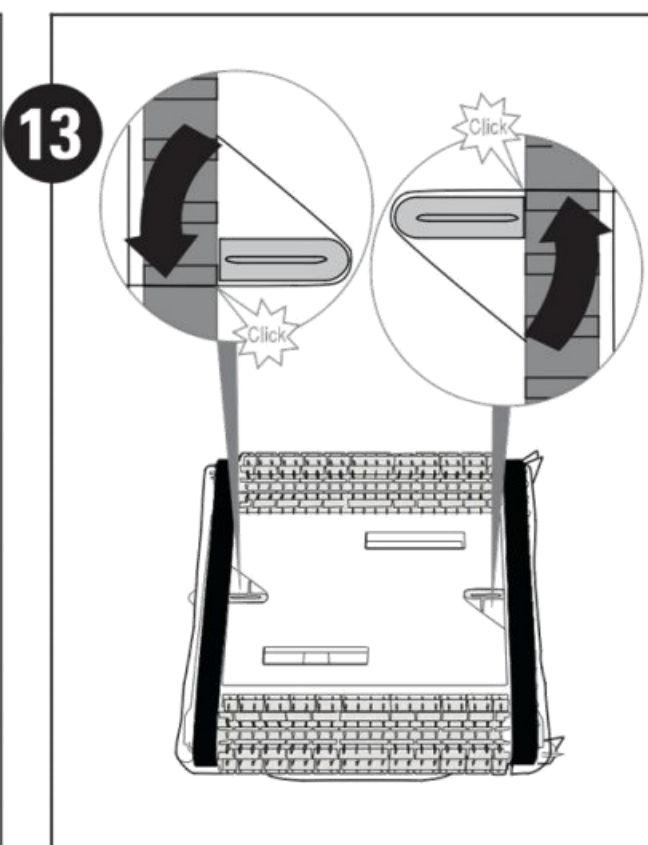
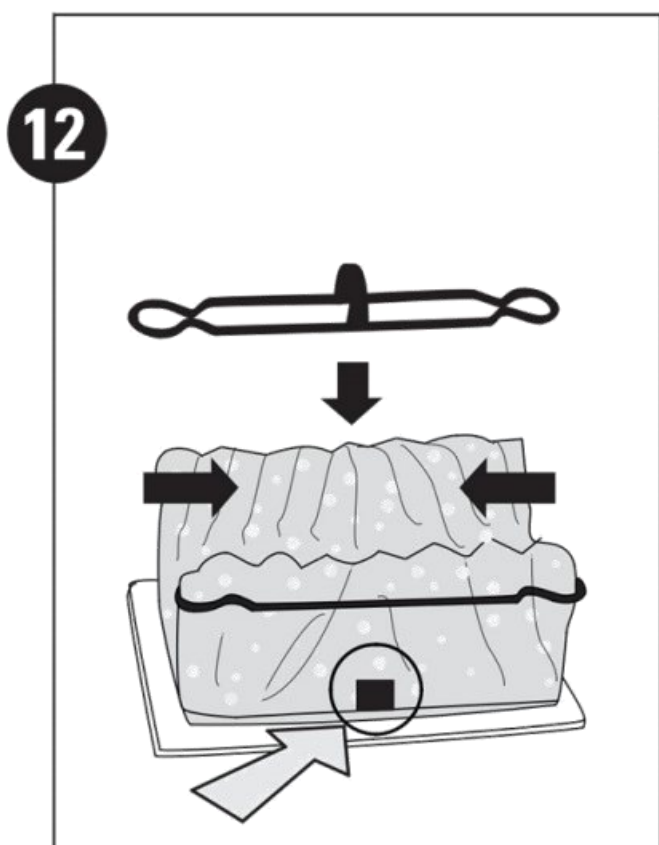


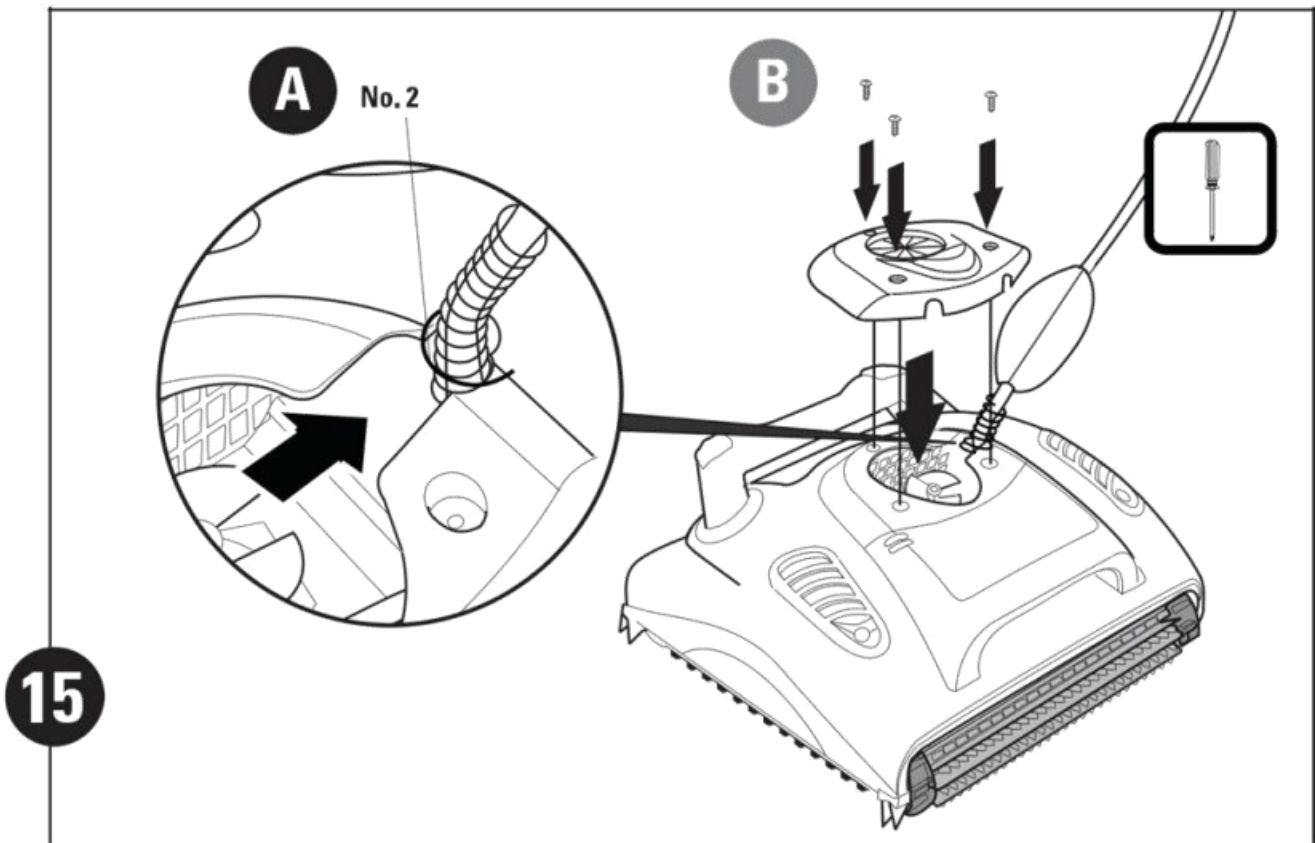
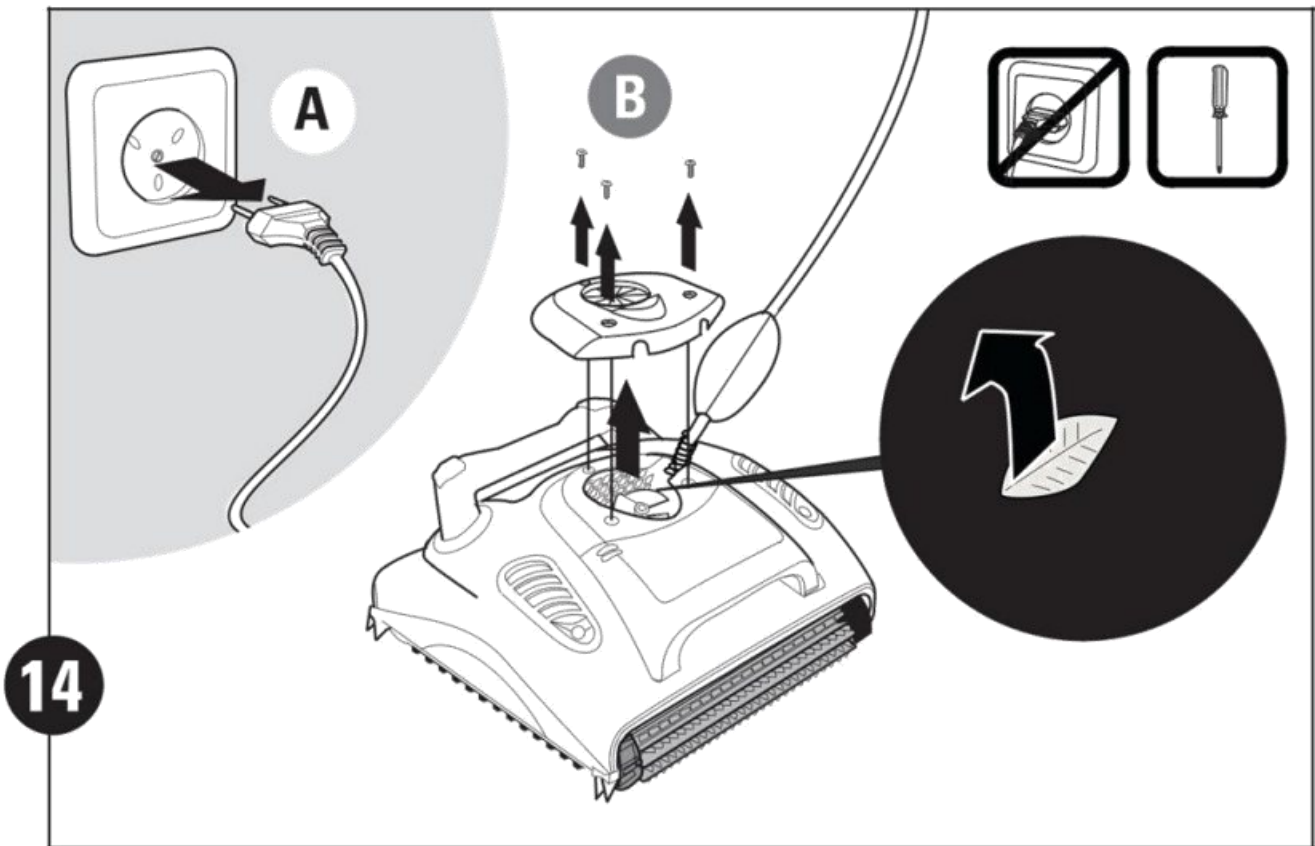
10

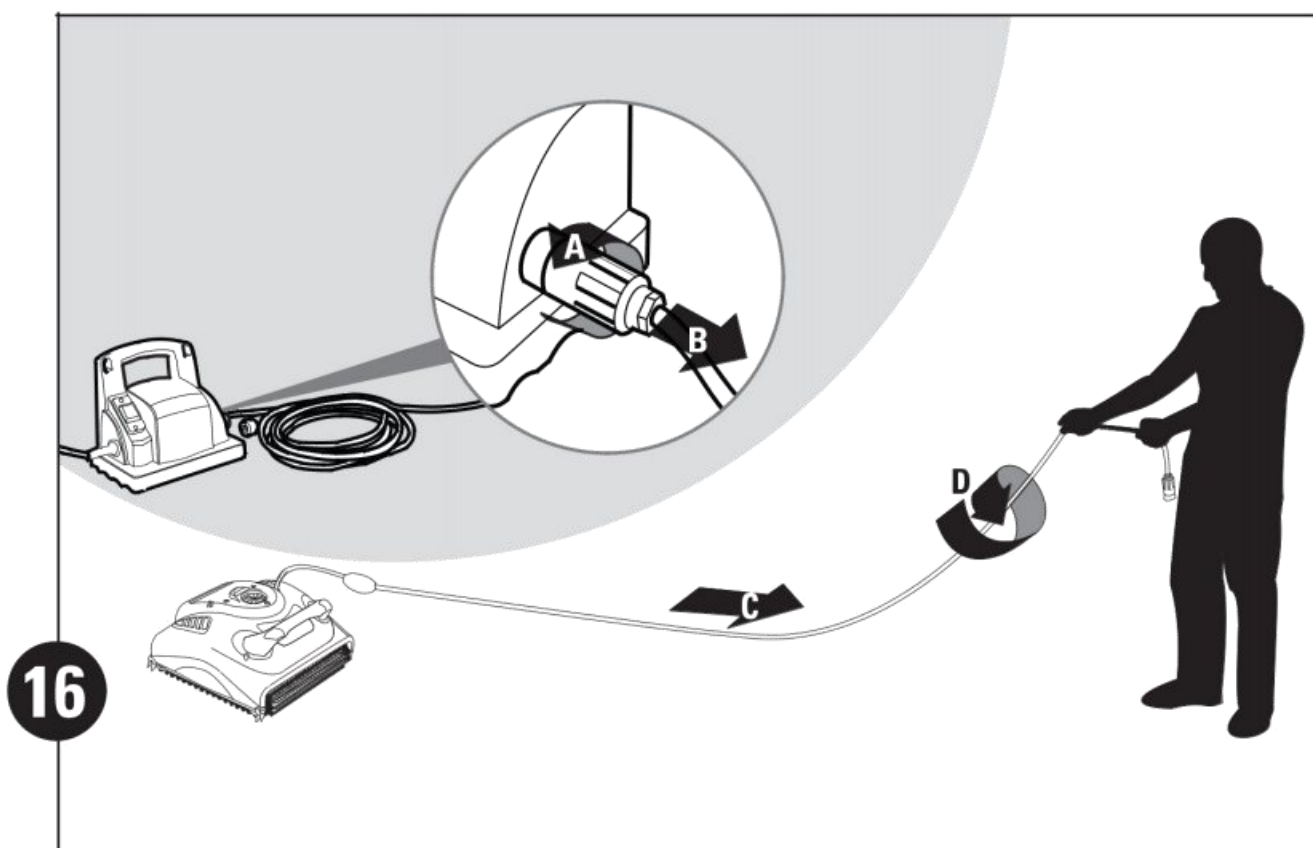


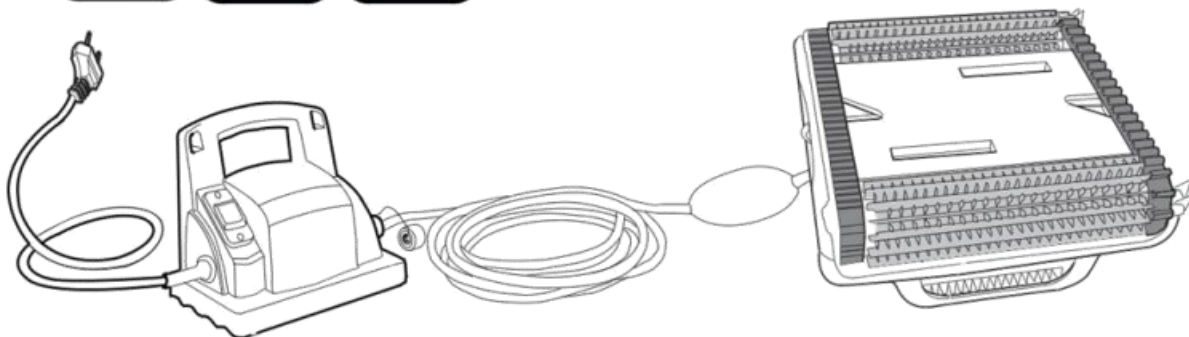


• Рекомендуется периодически промывать мешок фильтра в стиральной машине. Использовать программу для стирки синтетических материалов.



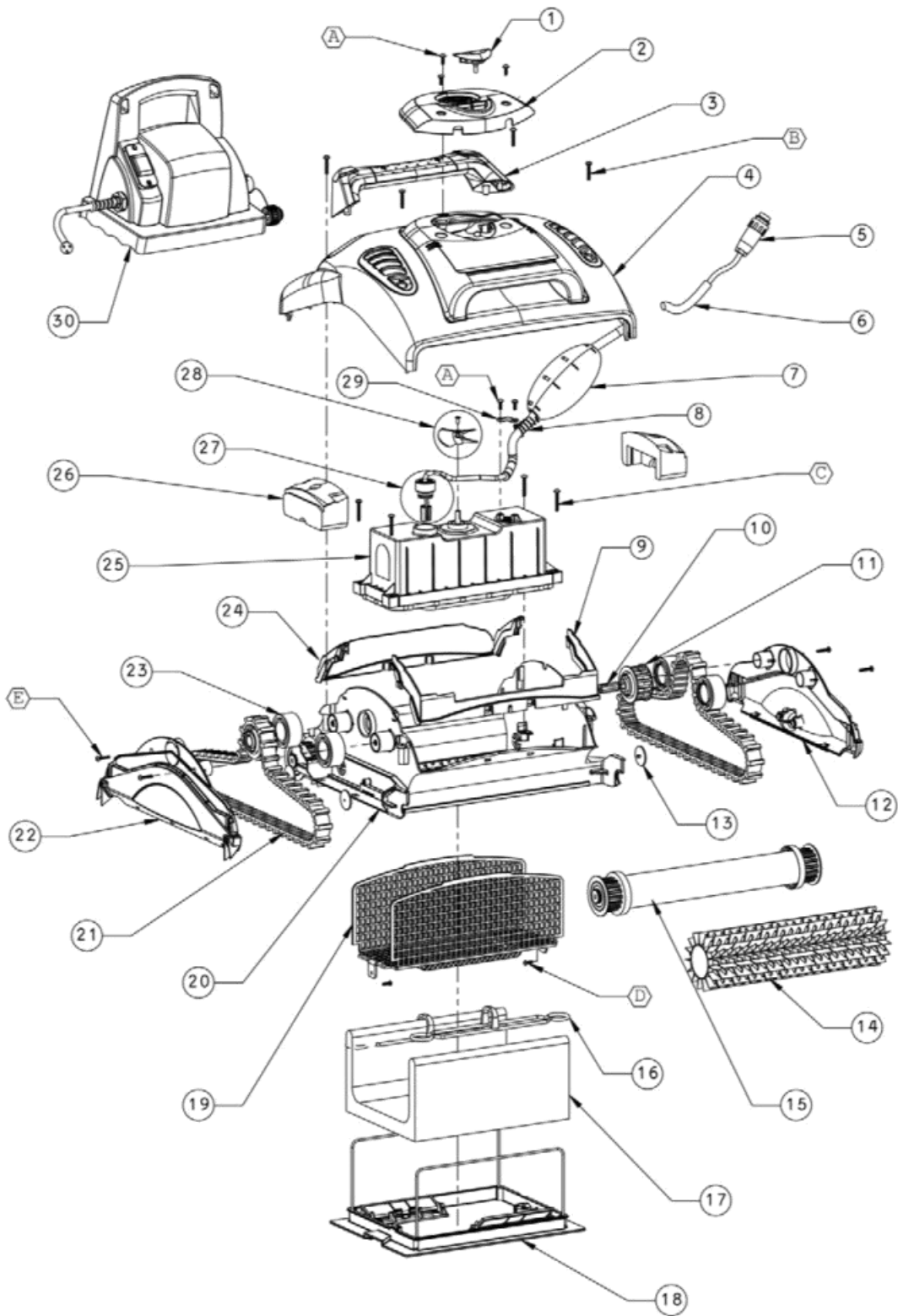






17

- ДЕТАЛИ, ПЕРЕЧИСЛЕННЫЕ НИЖЕ (18), МОЖНО ПРИОБРЕСТИ У ВАШЕГО УПОЛНОМОЧЕННОГО ДИЛЕРА



December 2006 -P/No 8170107