



Jet Swim 2000

Инструкция по монтажу



Pahlén [®]
swimming pool equipment

Пленочный бассейн

1. Демонтируйте переднюю панель противотока и подготовьте стену чаши бассейна согласно прилагаемой схеме. Центр корпуса противотока должен находиться 170 мм ниже уровня воды бассейна.
2. Вмонтируйте корпус противотока в стену чаши бассейна. Затем прикрепите самоклеющуюся прокладку на бронзовую часть.
3. Вмонтируйте пленочное покрытие и наполните бассейн водой. Когда уровень воды достигнет 5 см до корпуса противотока прикрутите бронзовое кольцо и прокладку. Удалите лишнее пленочное покрытие с внутренней стороны кольца и вмонтируйте переднюю панель противотока.
4. Подсоедините шланг для смешивания воздуха и затяните шланговый зажим. Конец шланга расположите 100 мм над уровнем воды за стеной чаши бассейна.
5. Подсоедините стартовый шланг к автоматическому блоку управления насоса. **Внимание! Стартовый шланг нужно установить в форме петли 150-200 мм над уровнем воды.**
6. Подключите трубы и вентили к насосу согласно схеме. Резьбовые соединения уплотните изолентой.
7. Подключение к электричеству должно осуществляться **специалистом** и обеспечиваться заземлением.
8. Откройте вентили и включите насос при помощи стартовой кнопки, расположенной на передней панели корпуса противотока.
9. Мощность струи можно отрегулировать при помощи ручки, расположенной над соплами. Струю со смешиванием воздуха можно получить вращая ручку, расположенную под соплами.

Бетонный бассейн

1. Демонтируйте переднюю панель противотока и установите его корпус в форму. Готовая стена бассейна завершается фланцем на бронзовом корпусе. Центр корпуса противотока должен находиться на 170 мм ниже уровня воды.
2. Вмонтируйте нагнетающий и всасывающей патрубки, а так же трубу для смешивания воздуха и стартовый шланг с защитной трубкой до заливки. Резьбовые соединения уплотните изолентой.
3. После заливки вмонтируйте панель противотока.
4. Подсоедините шланг для смешивания воздуха и затяните шланговый зажим. Конец шланга расположите 100 мм над уровнем воды за стеной чаши бассейна.
5. Подсоедините стартовый шланг к панели контактора насоса. **Внимание! Стартовый шланг нужно установить в форме петли 150-200 мм над уровнем воды.**
6. Подключите трубы и вентили к насосу согласно схеме. Резьбовые соединения уплотняются изолентой.
7. Подключение к электричеству должно осуществляться **специалистом** и обеспечиваться заземлением.
8. Откройте вентили и включите насос при помощи стартовой кнопки на передней панели корпуса противотока.
9. Мощность струи можно отрегулировать при помощи ручки, расположенной над соплами. Струю со смешиванием воздуха можно получить вращая ручку, расположенную под соплами.

Для бассейнов с облицовкой монтаж производится согласно п. 1-2 (как для бетонного бассейна) и согласно п. 3-8 (как для пленочного бассейна).

ВНИМАНИЕ!

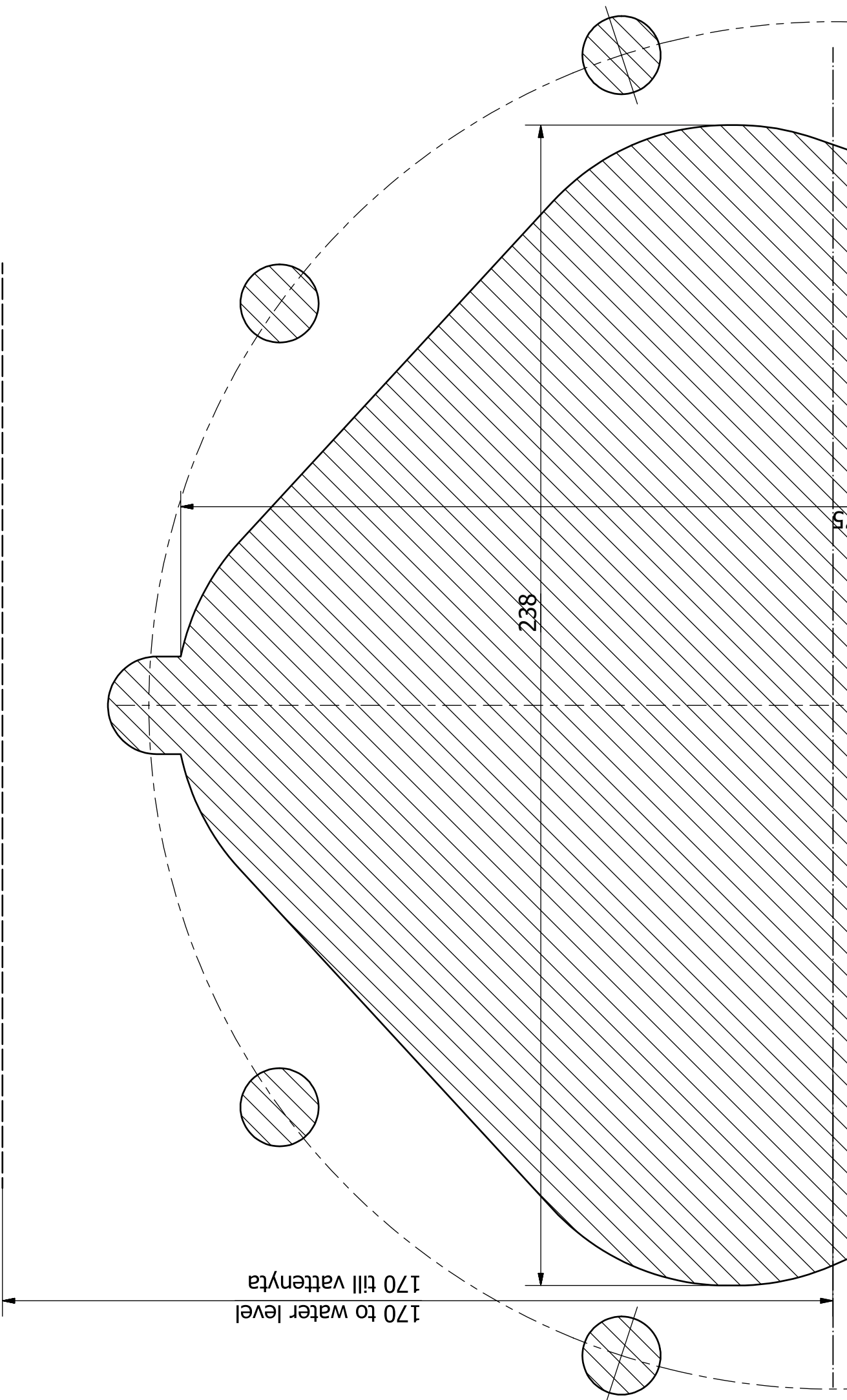
- Струя противотока - сильная, нельзя находиться ближе чем 0,5 м от выхода струи.
- Всасывающая часть насоса находится за нержавеющей фронтон. Людям с длинными волосами необходимо быть особенно внимательными, чтобы волосы не попали во всасывающее отверстие.
- Маленьким детям нельзя находиться в бассейне без присмотра взрослых, когда противоток находится в действии.
- Перед запуском проинформируйте купающихся в бассейне.
- При риске заморозания: закройте вентили, отвинтите и слейте из насоса всю воду. Уменьшите уровень воды на 10 см ниже корпуса противотока, чтобы избежать повреждений от мороза. Насос должен храниться в помещении в зимнее время года.

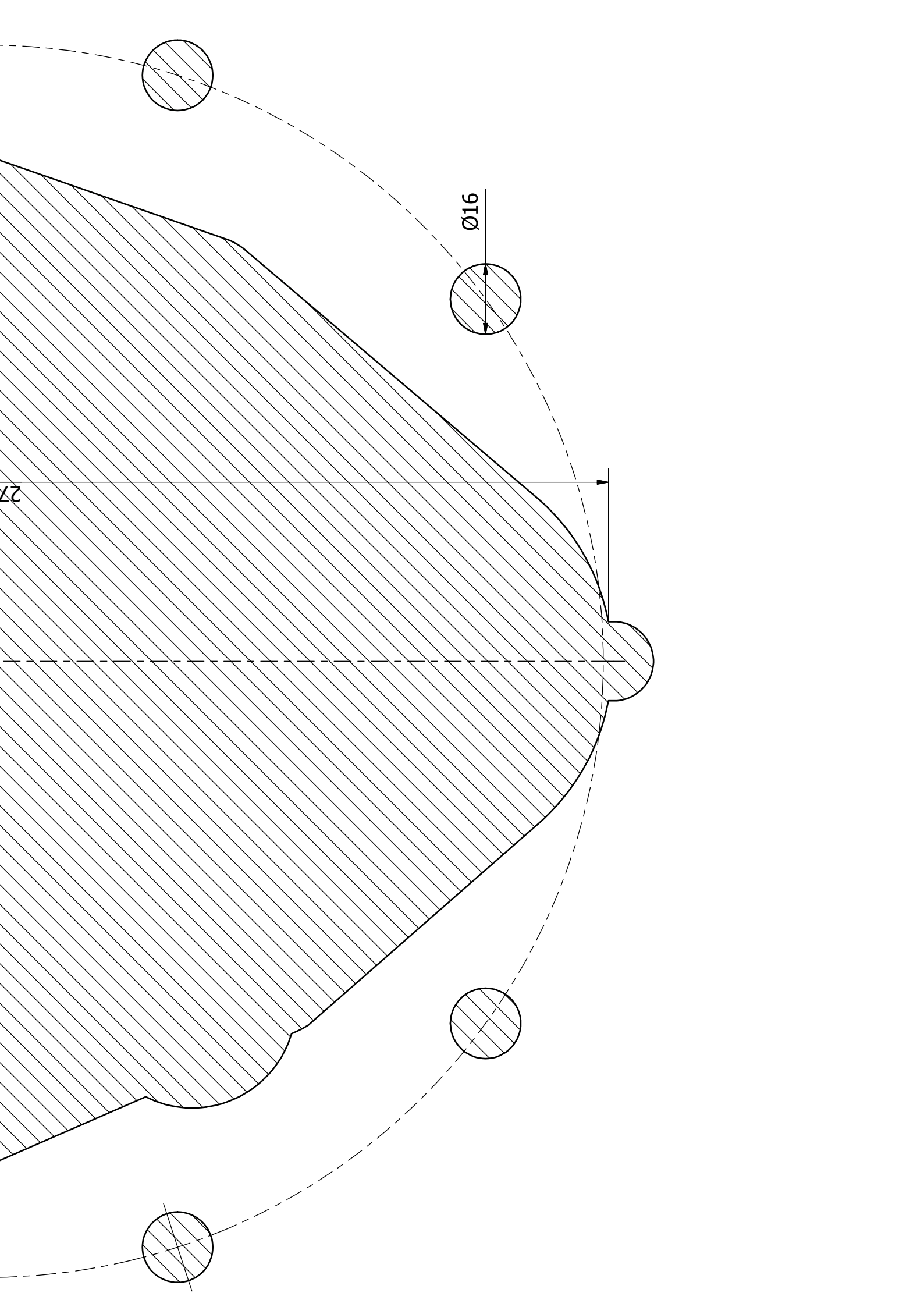
ВНИМАНИЕ!

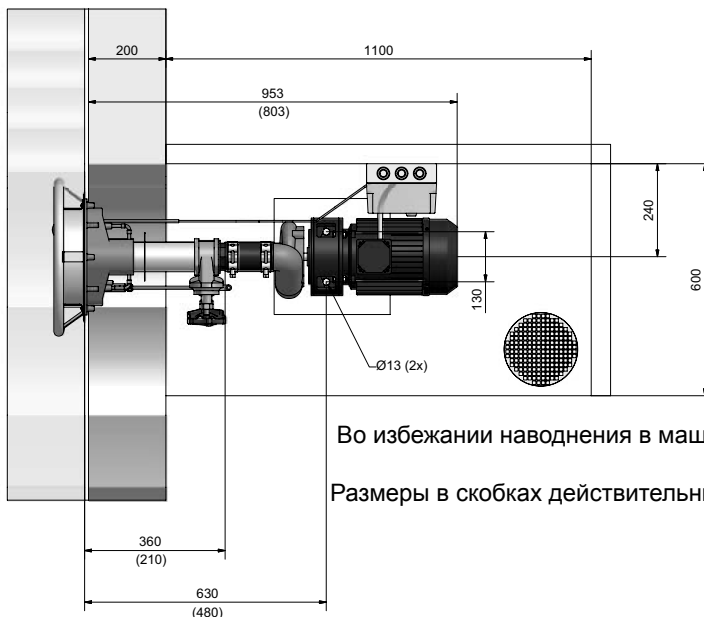
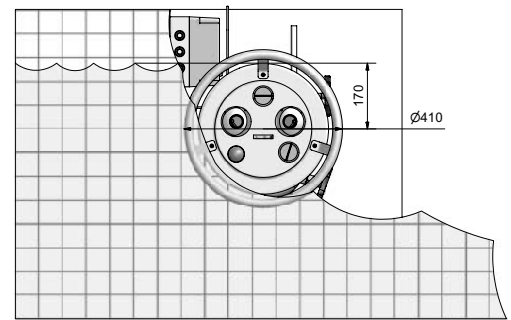
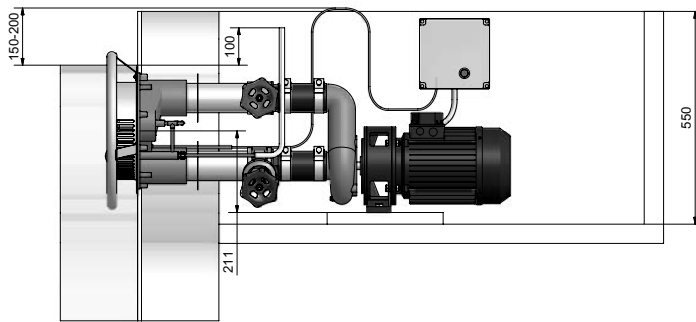
Водная среда **не должна** быть агрессивной. Следуйте рекомендациям, указанным ниже:

Содержание хлора:	макс. 3 мг/л (ppm)
Содержание хлоридов:	макс. 150 мг/л (ppm)
значение pH:	7,2 - 7,8
Щелочность:	60-120 мг/л (ppm)
Кальциевая жесткость:	200-1000 мг/л (ppm)

Water level / Vattenyta







Во избежании наводнения в машинном отделении необходимо наличие водостока.

Размеры в скобках действительны для арт.№ 1302010 для плёночных бассейнов.

№ арт.

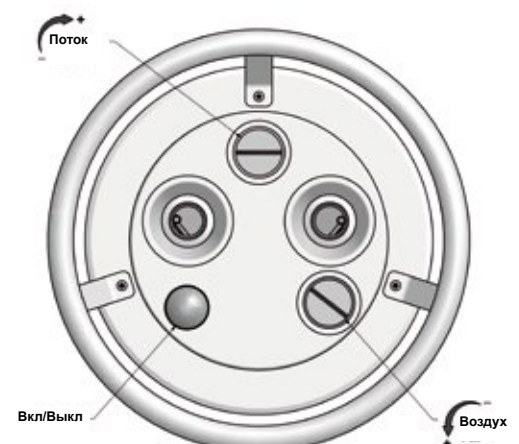
- 1302000 Лицевая панель, Jet Swim 2000, 4 кВт, комплект
- 1302010 Комплект обвязки Jet Swim 2000 для сборных или композитных бассейнов с плёночным покрытием
- 1302020 Комплект обвязки Jet Swim 2000 для бетонных бассейнов с плёночным покрытием
- 1302030 Комплект обвязки Jet Swim 2000 для бетонных бассейнов с плиточным покрытием

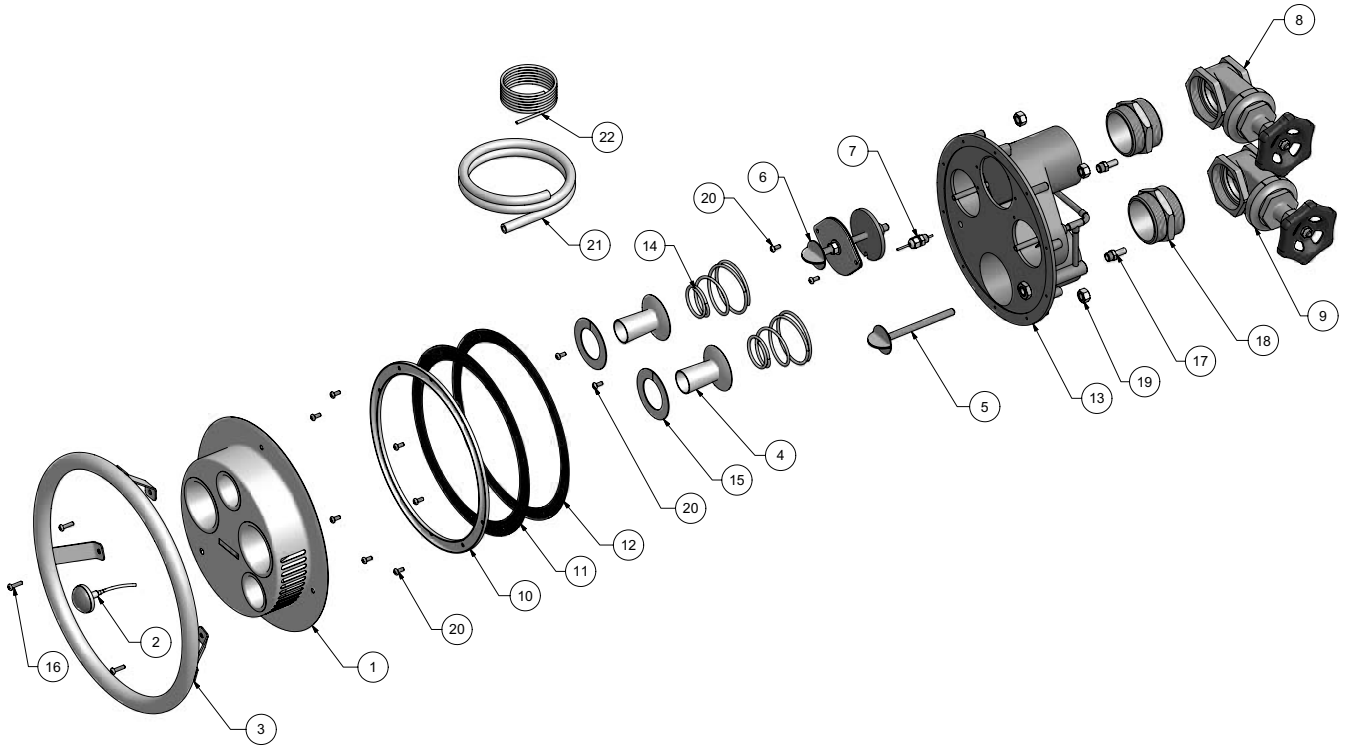
- 1302080 Насос Jet Swim 4,0kW
- 1302090 Блок управления Jet Swim 2000

Насос Jet Swim включается нажатием кнопки "on/off". Стартовый шланг, который закрепляется в петле 150-200 мм над поверхностью воды, подключается к прессостату, расположенному на стороне автоматического блока управления.

Мощность насоса 1300 л/мин.
Мощность струи регулируется вращением ручки «Поток».
При помощи ручки «Воздух» можно регулировать мощность струи со смешиванием воздуха посредством воздействия инжектора.

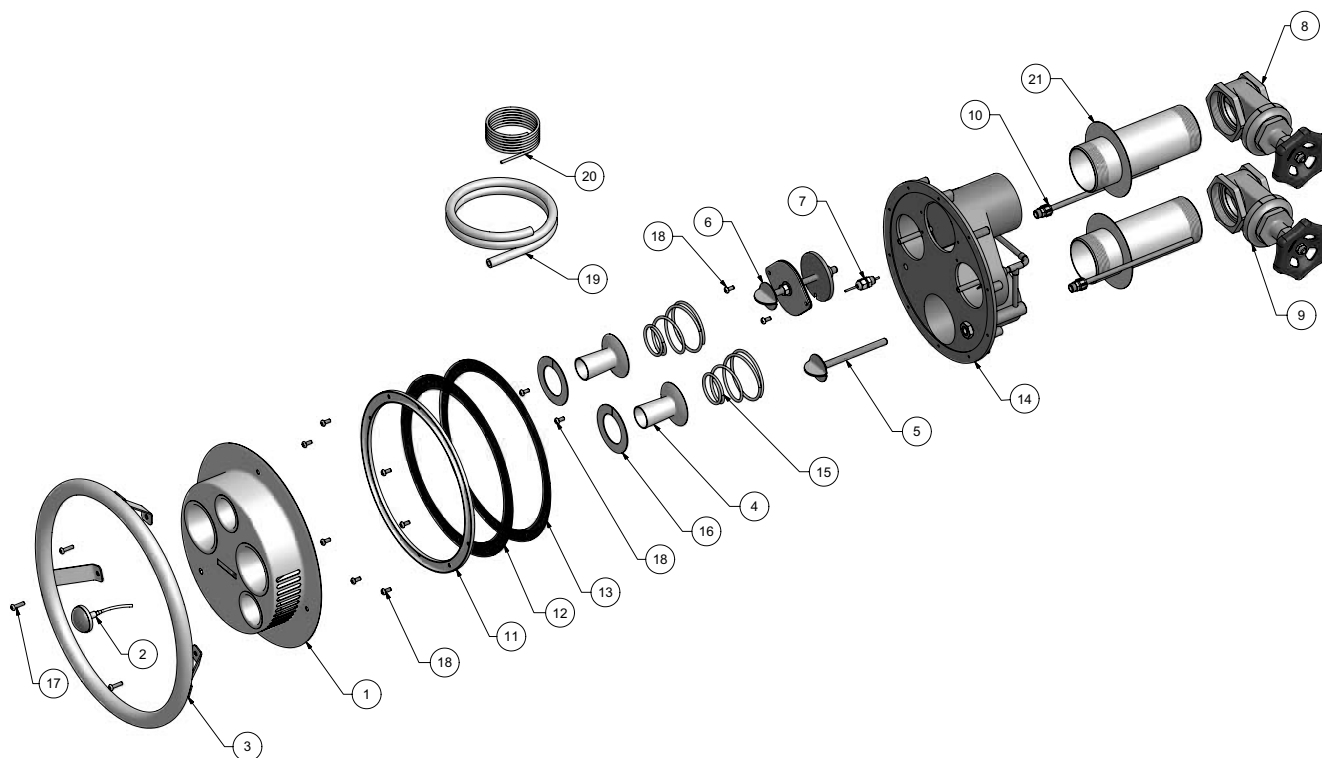
Закрепите шланг для смешивания воздуха 100 мм выше уровня воды с обратной стороны чаши бассейна.



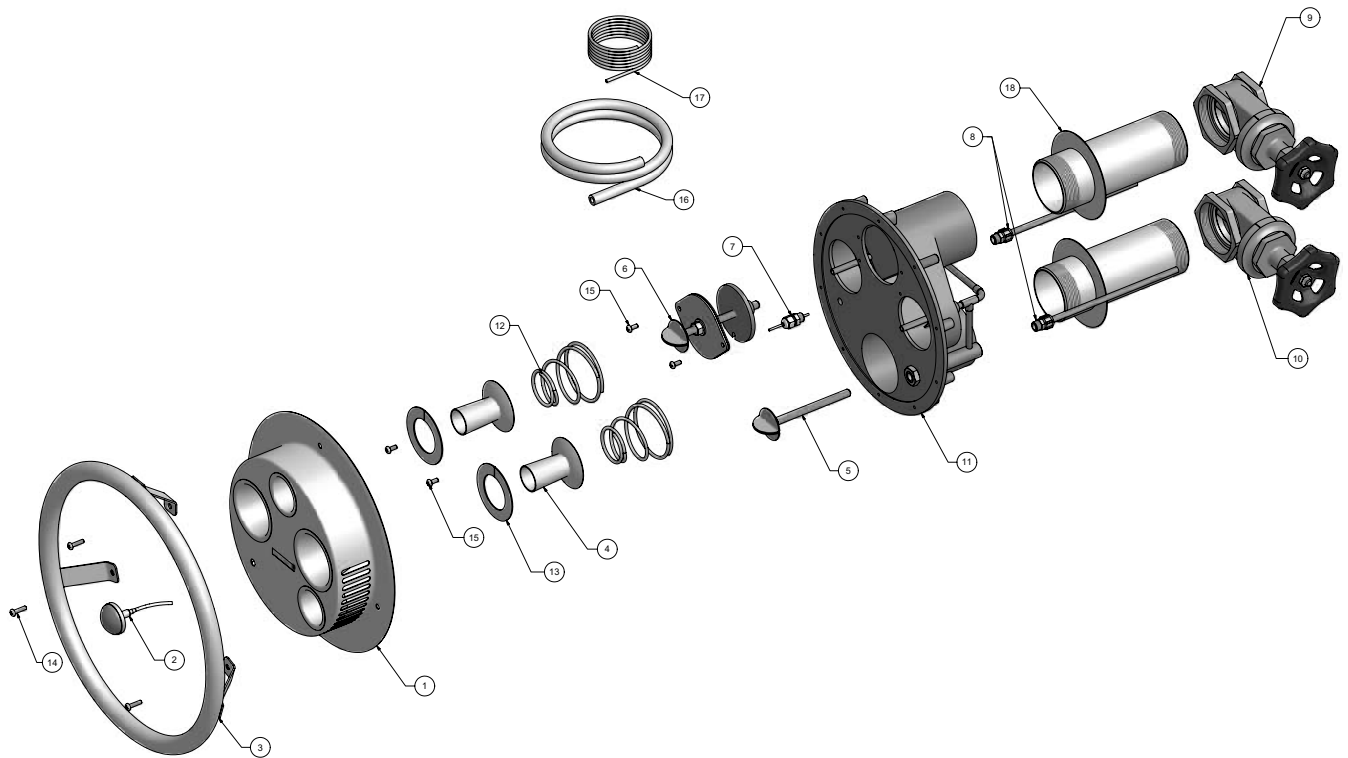


№	Кол-во	Описание	№ арт.
1	1	Лицевая панель	122 424
2	1	Пневмокнопка (вкл./выкл.)	122 400
3	1	Вращающаяся закладная деталь	122 423
4	2	Сопло	122 401
5	1	Регулятор воздуха	122 415
6	1	Регулятор потока воды	122 412
7	1	Соедин. трубка для пневмошланга пневмовыключателя	122 417
8	1	Запорный кран 2½", латунь	903 05
9	1	Запорный кран 2½" разъёмный, латунь	903 050
10	1	Зажимное кольцо	122 421
11	1	Уплотнительная прокладка, диаметр 300мм	122 419
12	1	Самоклеющиеся резиновые прокладки	122 419 9
13	1	Корпус Jet Swim	130 010 06
14	2	Пружина для сопла	122 403
15	2	Шайба замковая	122 402
16	3	Винт MRX M5x20	199 093 30
17	2	Соедин. трубка для пневмошланга подачи воздуха – 1 шт., Защитная трубка для пневмошланга пневмовыключателя 1шт	130 870 20
18	2	Шестигранный ниппель 2½", латунь	903 13
19	4	Гайки, набор (x4) M12	130 870 12
20	11	Винт MRX M5x12	199 093 15
21	1	Пневмошланг для подачи воздуха, L=0,8м	122 409
22	1	Пневмошланг для пневмовыключателя, L=1,5м	122 404

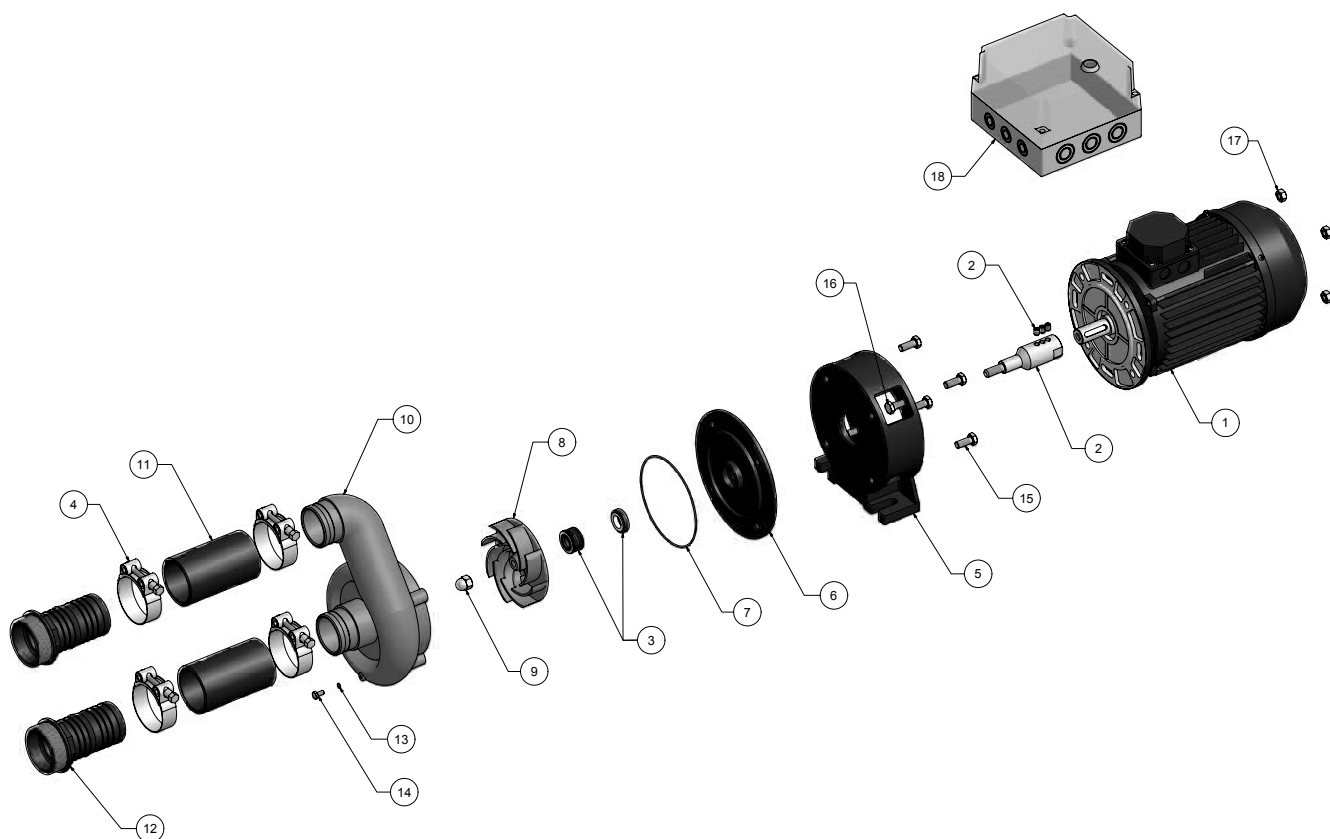
Список запчастей для бетонного бассейна с пленкой



№	Кол-во	Описание	№ арт.
1	1	Лицевая панель	122 424
2	1	Пневмокнопка (вкл./выкл.)	122 400
3	1	Вращающаяся закладная деталь	122 423
4	2	Сопло	122 401
5	1	Регулятор воздуха	122 415
6	1	Регулятор потока воды	122 412
7	1	Соедин. трубка для пневмошланга пневмовыключателя	122 417
8	1	Запорный кран 2½", латунь	903 05
9	1	Запорный кран 2½" разъёмный, латунь	903 050
10	2	Соедин. трубка для пневмошланга подачи воздуха – 1 шт., Защитная трубка для пневмошланга пневмовыключателя 1шт	122 410
11	1	Зажимное кольцо	122 421
12	1	Уплотнительная прокладка, диаметр 300мм	122 419
13	1	Самоклеющиеся резиновые прокладки	122 419 9
14	1	Корпус Jet Swim	130 010 06
15	2	Пружина для сопла	122 403
16	2	Шайба замковая	122 402
17	3	Винт MRX M5x20	199 093 30
18	11	Винт MRX M5x12	199 093 15
19	1	Пневмошланг для подачи воздуха, L=0,8м	122 409
20	1	Пневмошланг для пневмовыключателя, L=1,5м	122 404
21	2	Герметичный фланец SS 2½", нержавеющая сталь	122 425



№	Кол-во	Описание	№ арт.
1	1	Лицевая панель	122 424
2	1	Пневмокнопка (вкл./выкл.)	122 400
3	1	Вращающаяся закладная деталь	122 423
4	2	Сопло	122 401
5	1	Регулятор воздуха	122 415
6	1	Регулятор потока воды	122 412
7	1	Соедин. трубка для пневмошланга пневмовыключателя	122 417
8	2	Соедин. трубка для пневмошланга подачи воздуха – 1 шт., Защитная трубка для пневмошланга пневмовыключателя 1шт	122 410
9	1	Запорный кран 2½", латунь	903 05
10	1	Запорный кран 2½", разъёмный, латунь	903 050
11	1	Корпус Jet Swim	130 010 06
12	2	Пружина для сопла	122 403
13	2	Шайба замковая	122 402
14	3	Винт MRX M5x20	199 093 30
15	4	Винт MRX M5x12	199 093 15
16	1	Пневмошланг для подачи воздуха, L=0,8м	122 409
17	1	Пневмошланг для пневмовыключателя, L=1,5м	122 404
18	2	Герметичный фланец SS 2½" нержавеющей сталь	122 425



№	Кол-во	Описание	№ арт.
1	1	Электродвигатель 4,0 кВт, 3-фазный (AEG)	120 812 50
2.1	1	Вал	511 260
2.2	3	Стопорный винт	199 066 05
3	1	Сальник CD201	511 52
4	4	Хомут для шланга 2½"	122 427
5	1	Промежуточная часть, алюминий	511 44
6	1	Подшипниковый щит	511 65
7	1	Кольцо	511 03
8	1	Рабочее колесо Jet 4,0 кВт	511 891
9	1	Глухая гайка M12	199 320 32
10	1	Корпус насоса P85	512 30
11	2	Шланг напорный/всасывающий 2½"	127 427 0
12	2	Переходник 2½"	512 287
13	1	Прокладка	512 90
14	1	Винт M6S A4 M6x10 (drain plug)	199 013 05
15	4	Винт M6S A4 M10x25	199 015 25
16	4	Винт M6S A4 M10x30	199 015 30
17	4	Гайка M6M A4 M10	199 300 35
18	1	Блок управления Jet 4,0 кВт	122 32 50



Pahlén AB

Box 728, SE-194 27 Upplands Väsby, Sweden
Tel. +46 8 594 110 50, Fax +46 8 590 868 80
e-mail: info@pahlen.se, www.pahlen.com